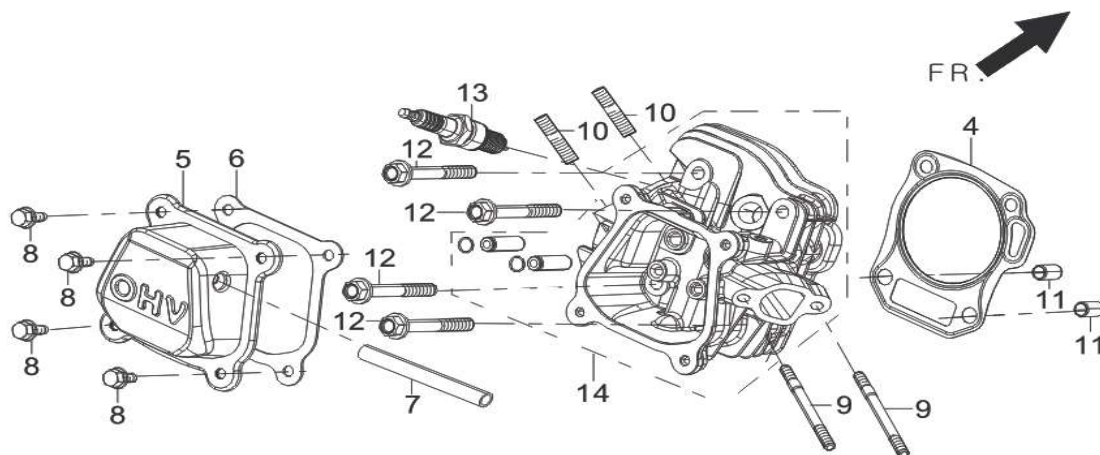


FIG.3 HEAD SUBASSEMBLY, CYLINDER / PLUG,SPARK (E03)

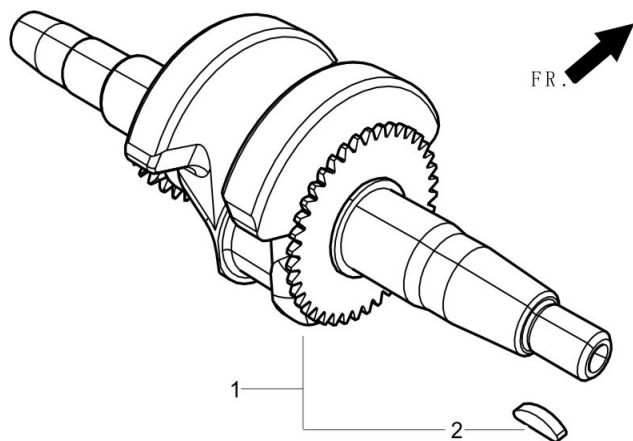
图3： 气缸头部件/火花塞 (E03)



REF.NO. 序号	PART NO 物料代码	CHINESE 中文名	DESCRIPTION 英文名	Q'TY 数量
E03-4	12131-Z950110-00A0	气缸头密封垫	GASKET, CYLINDER HEAD	1
E03-5	12410-Z300120-00A0	气缸头盖组合	COVER SUBASSEMBLY, CYLINDER HEAD	1
E03-6	12004-Z010110-0001	气缸头盖密封垫	CYLINDER HEAD COVER GASKET	1
E03-7	17004-Z010110-00A0	废气管	TUBE, BREATHER	1
E03-8	90001-0612-01A0	六角法兰面螺栓-小系列	HEXAGON SOCKET FLANGE FACE BOLT - SMALL SERIES	4
E03-9	90204-Z010210-01A0	双头螺柱	STUD BOLT	2
E03-10	90203-Z010110-01A0	双头螺柱	STUD BOLT	2
E03-11	90502-1114-00A0	定位销-A型	POSITION PIN - TYPE A	2
E03-12	12003-Z010110-00A0	气缸头螺栓	CYLINDER HEAD BOLT	4
E03-13	30010-Z010110-00A0	火花塞	PLUG, SPARK	1
E03-14	12140-Z810210-00A0	气缸头组合	HEAD SUBASSEMBLY, CYLINDER	1

FIG.4 ROD,CRANKSHAFT CONNETING (E04)

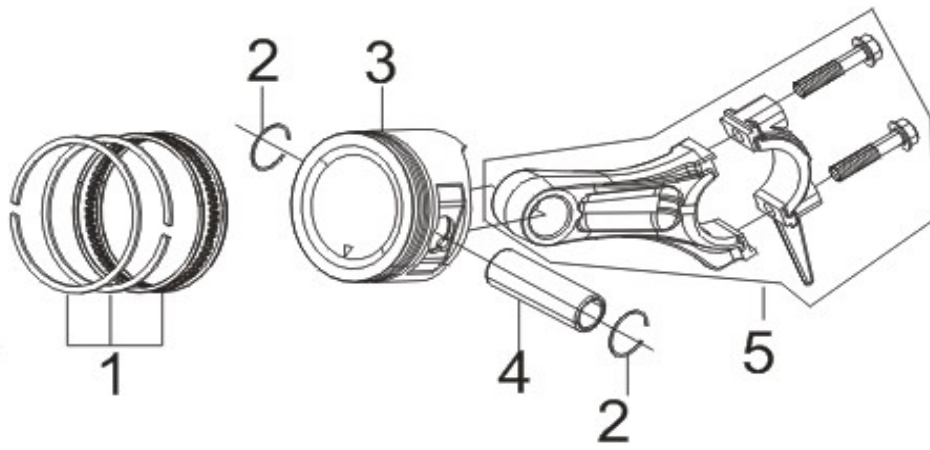
图4： 曲柄连杆组件(E03)



REF.NO. 序号	PART NO 物料代码	CHINESE 中文名	DESCRIPTION 英文名	Q'TY 数量
E04-1	13300-Z951610-00A0	曲轴部件	CRANKSHAFT ASSY.	1

FIG.5 RING SET,OIL / ROD,CRANKSHAFT CONNETING (E05)

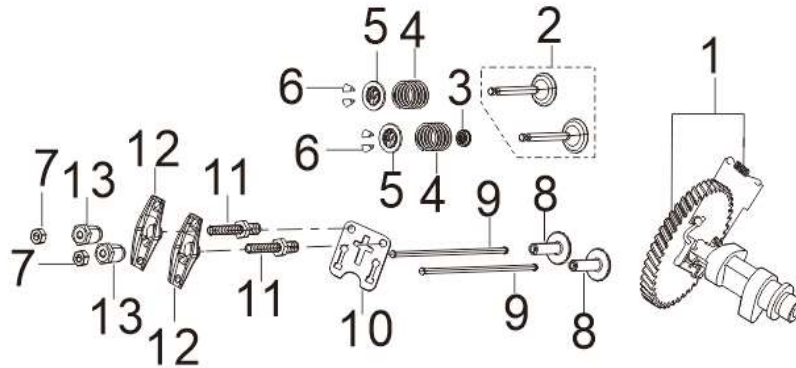
图5： 油环组合/曲柄连杆组件 (E05)



REF.NO. 序号	PART NO 物料代码	CHINESE 中文名	DESCRIPTION 英文名	Q'TY 数量
E05-1	13200-Z140210-00A9	活塞环部件	RING ASSY, PISTON	1
E05-2	13122-Z010110-00A0	活塞销卡圈	CLIP, PISTON PIN	2
E05-3	13111-Z140220-00A9	活塞	PISTON	1
E05-4	13121-Z010110-00A0	活塞销	PIN, PISTON	1
E05-5	13010-Z440210-00A9	连杆	ROD, CONNECTING	1

FIG.6 TRAIN,VALVE / CAMSHAFT SUBASSEMBLY (E06)

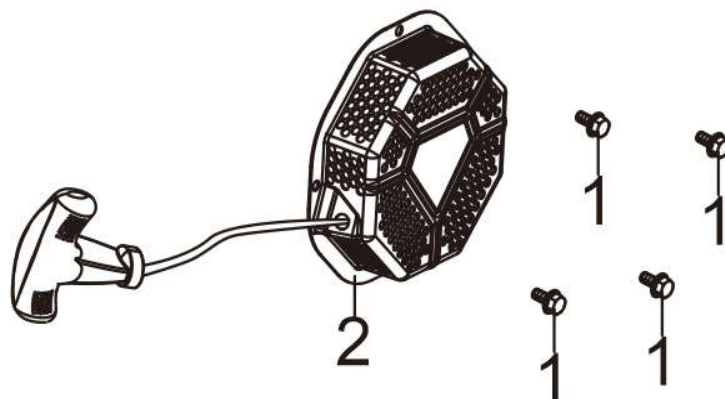
图6：配气机构组件/凸轮轴 (E06)



REF.NO. 序号	PART NO 物料代码	CHINESE 中文名	DESCRIPTION 英文名	Q'TY 数量
E06-1	14200-Z530210-00A9	凸轮轴部件	CAMSHAFT ASSY.	1
E06-2	12110-Z810120-00A9	气门组件	VALVES SET	1
E06-3	12101-Z810210-00A0	挡油罩	GUIDE, SEAL	1
E06-4	12103-Z030110-00A0	气门弹簧	SPRING, VALVE	2
E06-5	12112-Z810210-00A0	气门弹簧座	SEAT, VALVE SPRING	2
E06-6	12109-Z810110-00A0	气门锁夹	CLAMP, VALVE LOCK	4
E06-7	14312-Z010110-00A0	气门锁紧螺母	NUT, VALVE LOCK	2
E06-8	14081-Z040110-00A0	气门挺柱	TAPPET, VALVE	2
E06-9	14071-Z440110-00A0	气门挺杆	LIFTER, VALVE	2
E06-10	14090-Z010110-00A0	挺杆限位板组合	PLATE SUBASSEMBLY, LIFTER STOPPER	1
E06-11	14313-Z010110-00A0	摇臂轴螺栓	ROCKSHAFT BOLT	2
E06-12	14311-Z010110-00A0	气门摇臂	ROCKER, VALVE	2
E06-13	14314-Z010110-00A0	气门调节螺母	NUT, VALVE ADJUSTING	2

FIG.7 STARTER,RECOIL (E07)

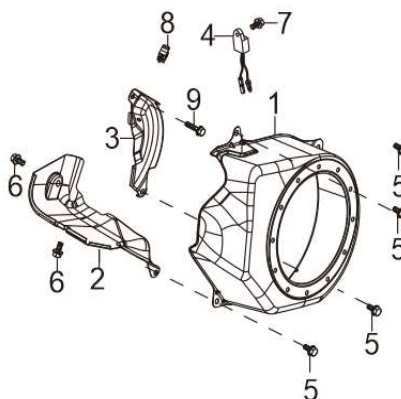
图7：手起动组件 (E07)



REF.NO. 序号	PART NO 物料代码	CHINESE 中文名	DESCRIPTION 英文名	Q'TY 数量
E07-1	90001-0608-01A0	六角法兰面螺栓-小系列	HEXAGON SOCKET FLANGE FACE BOLT - SMALL SERIES	4
E07-2	28200-Z260210-Y1A0	手起动部件	STARTER ASSY, RECOIL	1

FIG.8 SHROUD / SHIELD,LOWER (E08)

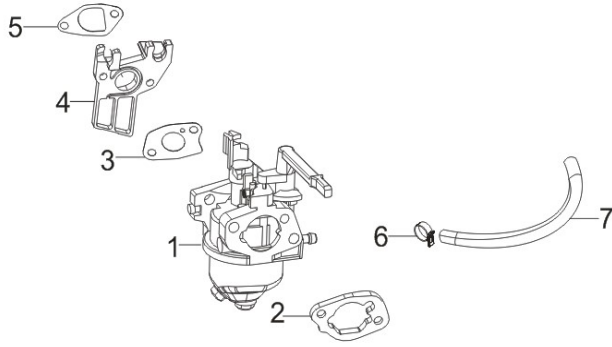
图8：缸体导风罩/下护罩 (E08)



REF.NO. 序号	PART NO 物料代码	CHINESE 中文名	DESCRIPTION 英文名	Q'TY 数量
E08-1	28110-Z010410-Y1A0	导风罩	SHROUD	1
E08-2	19304-Z010610-00A0	缸体导风罩	SHROUD, CYLINDER BODY	1
E08-3	19340-Z011012-0000	下护罩	SHIELD,LOWER	1
E08-4	37050-Z010210-00A0	机油保护器	PROTECTOR, OIL	1
E08-5	90001-0612-01A0	六角法兰面螺栓-小系列	HEXAGON SOCKET FLANGE FACE BOLT - SMALL SERIES	4
E08-6	90001-0610-01A0	六角法兰面螺栓-小系列	HEXAGON SOCKET FLANGE FACE BOLT - SMALL SERIES	2
E08-7	90001-0612-01A0	六角法兰面螺栓-小系列	HEXAGON SOCKET FLANGE FACE BOLT - SMALL SERIES	1
E08-8	90740-Z010110-00A0	卡箍	COLLAR	1
E08-9	90001-0620-01A0	六角法兰面螺栓-小系列	HEXAGON SOCKET FLANGE FACE BOLT - SMALL SERIES	1

FIG.9 CARBURETOR ASSY. (E09)

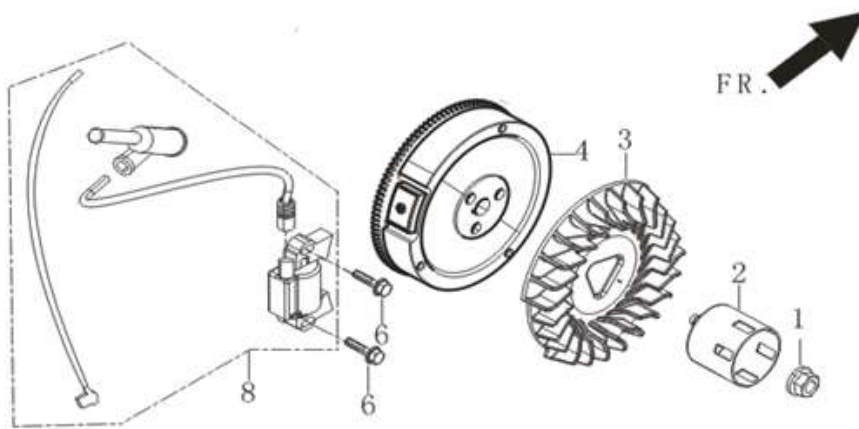
图9：化油器部件 (E09)



REF.NO. 序号	PART NO 物料代码	CHINESE 中文名	DESCRIPTION 英文名	Q'TY 数量
E09-1	16100-Z532010-00A0	化油器部件	CARBURETOR ASSY.	1
E09-2	17001-Z010110-00A0	空滤器密封垫	AIR CLEANER SEAL GASKET	1
E09-3	16001-Z010110-00A0	化油器密封垫	CARBURETOR SEAL GASKET	1
E09-4	16003-Z010110-0001	化油器隔热板	PLATE, CARBURETOR INSULATOR	1
E09-5	16002-Z010110-00A0	化油器隔热垫	GASKET, CARBURETOR INSULATOR	1
E09-6	90740-Z010510-00A0	卡箍	COLLAR	1
E09-7	90686-Z012610-00A0	油管	TUBE, FUEL	1

FIG.10 FLYWHEEL / IMPELLER / STARTER PULLEY / IGNITION COIL (E10)

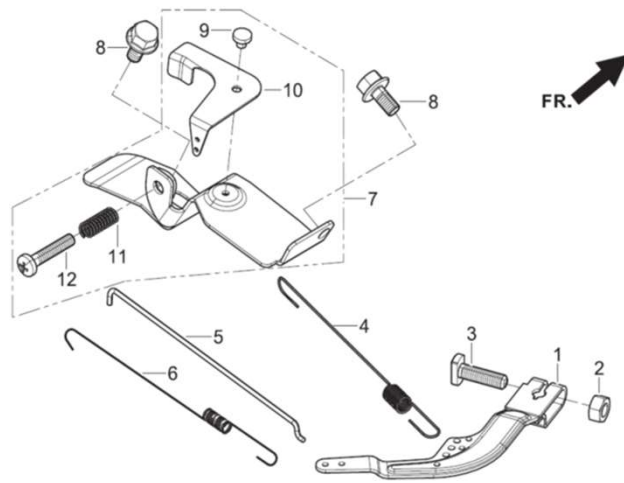
图10: 飞轮/叶轮/启动杯/点火线圈 (E10)



REF.NO. 序号	PART NO 物料代码	CHINESE 中文名	DESCRIPTION 英文名	Q'TY 数量
E10-1	13501-Z010110-00A0	飞轮螺母	NUT, FLYWHEEL	1
E10-2	28002-Z010310-00A0	启动杯	PULLEY, STARTER	1
E10-3	19352-Z440110-00A0	叶轮	IMPELLER	1
E10-4	13510-Z440410-00A0	飞轮组合	FLYWHEEL SUBASSEMBLY	1
E10-6	90001-0625-01A0	六角法兰面螺栓-小系列	HEXAGON SOCKET FLANGE FACE BOLT - SMALL SERIES	2
E10-8	30400-Z440410-00B0	点火线圈	COIL, IGNITION	1

FIG.11 CONTROL ASSY, THROTTLE (E11)

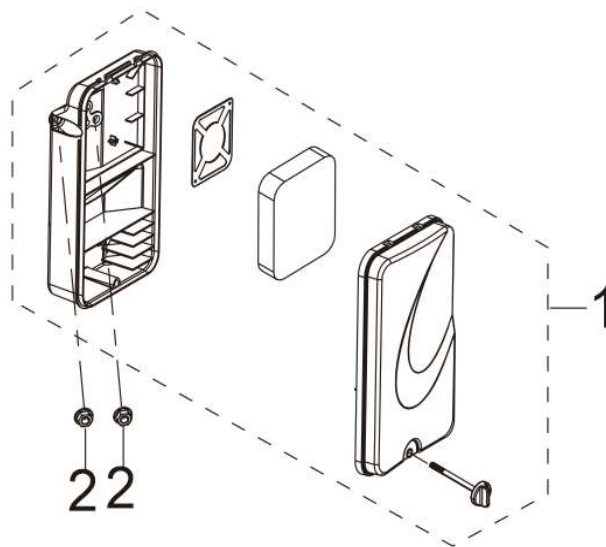
图11: 油门操纵部件 (E11)



REF.NO. 序号	PART NO 物料代码	CHINESE 中文名	DESCRIPTION 英文名	Q'TY 数量
E11-1	16070-Z010110-00A0	调速支架组合	GOVERNOR BRACKET SUBASSEMBLY	1
E11-2	90305-0600-31A0	六角法兰面螺母	HEXAGON NUT WITH FLANGE	1
E11-3	16072-Z010110-00A0	调速支架固定螺栓	BOLT, GOVERNOR SUPPORT	1
E11-4	16063-Z010210-00A0	调速弹簧	SPRING, GOVERNOR	1
E11-5	16062-Z010210-00A0	调速拉杆	ROD, GOVERNEOR	1
E11-6	16012-Z010110-00A0	节气门复位弹簧	SPRING, THROTTLE VALVE RETURNING	1
E11-7	16520-Z040130-00A0	油门操纵组合	CONTROL ASSY, THROTTLE	1
E11-8	90001-0610-01A0	六角法兰面螺栓-小系列	HEXAGON SOCKET FLANGE FACE BOLT - SMALL SERIES	2

FIG.12 CLEANER, AIR (F01)

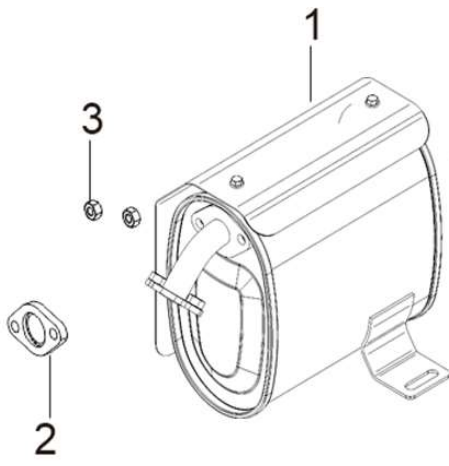
图12: 空滤器 (F01)



REF.NO. 序号	PART NO 物料代码	CHINESE 中文名	DESCRIPTION 英文名	Q'TY 数量
F01-1	17100-Z300310-00A0	空滤器	AIR CLEANER	1
F01-2	90305-0600-31A0	六角法兰面螺母	HEXAGON NUT WITH FLANGE	2

FIG.13 MUFFLER ASSY. (F02)

图13: 消声器部件 (F02)



REF.NO. 序号	PART NO 物料代码	CHINESE 中文名	DESCRIPTION 英文名	Q'TY 数量
---------------	-----------------	----------------	--------------------	------------