

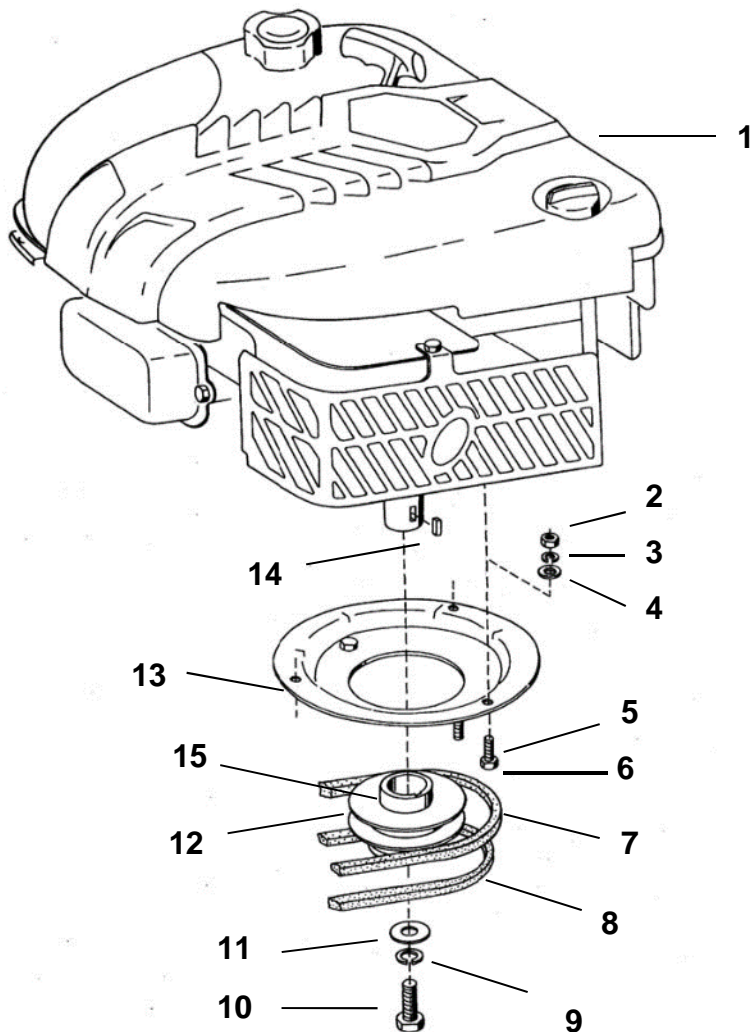
MOTOR JIKOV
GREEN

MULČOVAČ MHR 550

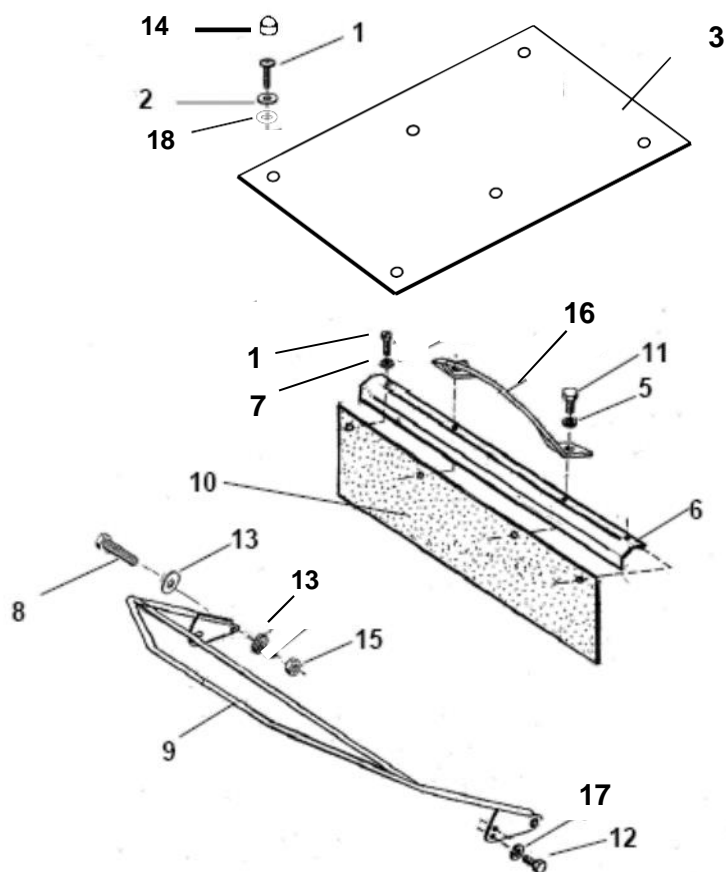
5045317_200



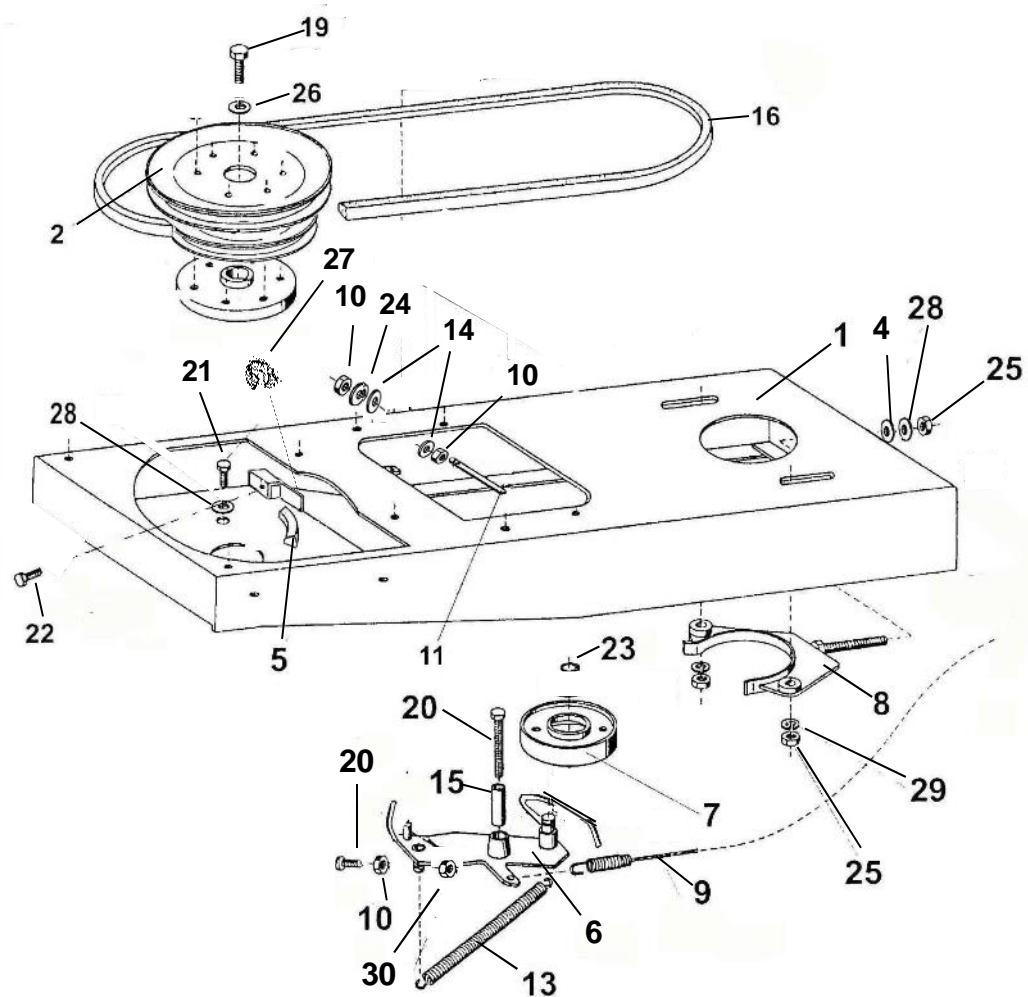
12/2023



| Pozice | Objednací číslo | Název dílu | Počet ks |
|--------|-----------------|--|----------|
| 1 | 9946928 | MOTOR HONDA GCV 200 | 1 |
| 2 | 1800185 | MATICE M8 ČSN 021401.25 | 3 |
| 3 | 6510906 | PODLOŽKA 8 ČSN 021740.05 | 3 |
| 4 | 3040298 | PODLOŽKA 8,4 ČSN 021703.15 | 3 |
| 5 | 1012423 | ŠROUB M8 x 35 ČSN 02 1101.55 / DIN 931 | 1 |
| 6 | 1012423 | ŠROUB M8 x 35 ČSN 02 1101.55 / DIN 931 | 2 |
| 7 | 9940739 | ŘEMEN KLÍNOVÝ A1385Li/1415Lw PROFI GT | 1 |
| 8 | 9940735 | ŘEMEN KLÍNOVÝ 10x475 Li ZX | 1 |
| 9 | 6510923 | PODLOŽKA 10 ČSN 021740.05 / DIN7980 | 1 |
| 10 | 1012410 | ŠROUB 3/8' x 24/1'' d = 20 | 1 |
| 11 | 0017485 | PODLOŽKA 10,5 DIN 7349 | 1 |
| 12 | 4052102 | ŘEMENICE MOTORU | 1 |
| 13 | 9463709 | PŘÍRUBA SESTAVA | 1 |
| 14 | 5400414 | PERO WOODRUF 4x6,5 DIN 6888 | 1 |
| 15 | 3010369 | TRUBKA ROZPĚRNÁ | 1 |



| Pozice | Objednací číslo | Název dílu | Počet ks |
|--------|-----------------|--|----------|
| 1 | 1512513 | ŠROUB M6x12 ČSN 021103.55 | 8 |
| 2 | 6510920 | PODLOŽKA 6 DIN 7980 | 6 |
| 3 | 6018708 | KRYT | 1 |
| * | 9012663 | SAMOLEPÍCÍ ŠTÍTEK „ŠIPKA“ | 1 |
| * | 9020115 | SAMOLEPÍCÍ ŠTÍTEK "BRAVO" | 1 |
| 5 | 6510920 | PODLOŽKA 6 ČSN 021740.05 / DIN 7980 | 2 |
| 6 | 6056212 | PŘÍLOŽKA CLONY | 1 |
| 7 | 3040501 | PODLOŽKA 6,4 ČSN 02 1726.15 | 2 |
| 8 | 1512511 | ŠROUB M8x20 ČSN 021103.55 DIN 933 Zn. | 2 |
| 9 | 9475054 | RÁM PŘEDNÍ | 1 |
| 10 | 9132423 | CLONA PŘEDNÍ | 1 |
| 11 | 1512520 | ŠROUB M6x16 ČSN 021103.25 / ČSN EN 24017 | 2 |
| 12 | 1012536 | ŠROUB M8x12 ČSN 021103.55 | 2 |
| 13 | 6010163 | PODLOŽKA M8/8,4/20/2 BN737 | 4 |
| 14 | 130034 | KRYTKA MATICE | 6 |
| 15 | 0016312 | MATICE M8 ČSN 021495 / DIN 985 | 2 |
| 16 | 9475033 | DRŽÁK PŘEDNÍ | 1 |
| 17 | 3040298 | PODLOŽKA 8,4 ČSN 02 1703.15 | 2 |
| 18 | 6259046 | PODLOŽKA – 6x20 - PRYŽ | 6 |



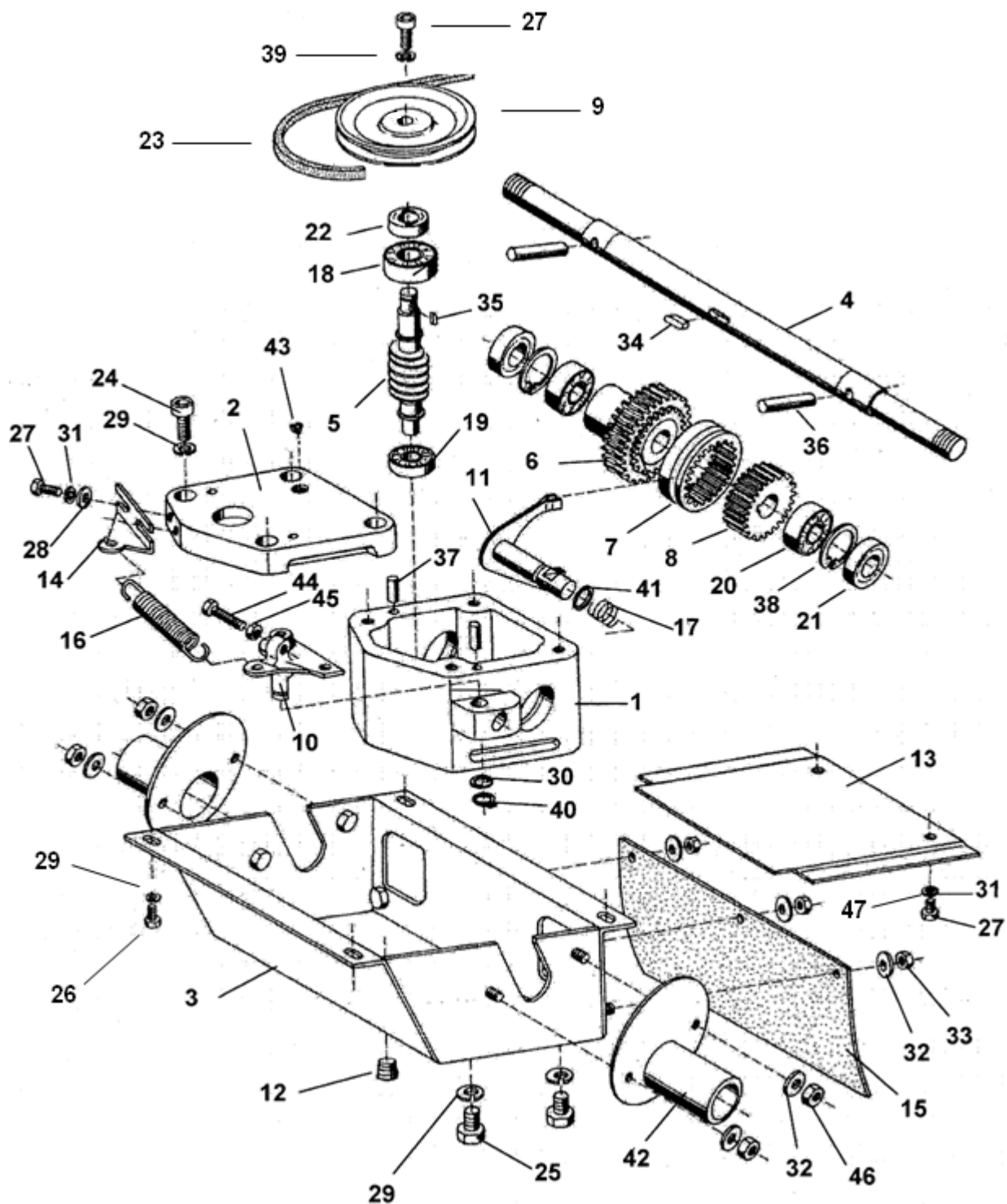
5045317

Rám

| Pozice | Objednací číslo | Název dílu | Počet ks |
|--------|-----------------|---|----------|
| 1 | 9469925 | SKŘÍŇ MULČOVAČE | 1 |
| 2 | 9603309 | ŘEMENICE (obsahuje pozice viz. níže) | 1 |
| 4 | 6259046 | PODLOŽKA – 6x20 - PRYŽ | 1 |
| 5 | 9940730 | ŘEMEN KLÍNOVÝ 190 mm – BRZDÍCÍ ČÁST | 1 |
| 6 | 9473919 | PÁKA NAPÍNACÍ | 1 |
| 7 | 4052207 | KLADKA NAPÍNACÍ | 1 |
| * | 9250103 | PÁKA NAPÍNÁNÍ SESTAVA (obsahuje poz. 6,7,10,20,23,30) | |
| 8 | 9475051 | NAPÍNÁK SESTAVA | 1 |
| 9 | 9942589 | BOWDEN BRZDY | 1 |
| 10 | 1800141 | MATICE M6 ČSN 02 1401.25 | 3 |
| 11 | 1021703 | VEDENÍ ŘEMENU | 1 |
| 13 | 1341455 | PRUŽINA NAPÍNÁNÍ ŘEMENU | 1 |
| 14 | 3040501 | PODLOŽKA 6,4 ČSN 02 1726.15 | 2 |
| 15 | 3010369 | TRUBKA ROZPĚRNÁ | 1 |
| 16 | 9940739 | ŘEMEN KLÍNOVÝ A1385Li/1415Lw PROFI GT | 1 |
| 18 | 1512506 | ŠROUB M6x14 ČSN02 1103.55 | 3 |
| 19 | 1037265 | ŠROUB ISO 7380-2 | 1 |
| 20 | 1037502 | ŠROUB M6x45 ČSN 02 1143.55 | 2 |
| 21 | 1012525 | ŠROUB M8x25 ČSN 02 1103.55 / DIN 933 | 3 |
| 22 | 1512520 | ŠROUB M6x16 ČSN 02 1103.25 / ČSN EN 24017 | 1 |
| 23 | 6021502 | KROUŽEK POJISTNÝ 12 ČSN 02 2930 / DIN 471 | 1 |
| 24 | 6510920 | PODLOŽKA 6 ČSN 02 1740.05 / DIN 7980 | 1 |
| 25 | 1800185 | MATICE M8 ČSN 02 1401.25 | 3 |
| 26 | 6011621 | PODLOŽKA | 1 |
| 27 | 6044408 | CLIP | 1 |
| 28 | 6010163 | PODLOŽKA M8 / 8,4/ 20/ 2 BN 737 | 4 |
| 29 | 6510906 | PODLOŽKA 8 ČSN 02 1740.05 / DIN 7980 | 2 |
| 30 | 1300503 | MATICE M6 DIN 985 / ISO 10511 | 1 |
| | | | |

** Poz. 16 je duplicitně uvedena i na straně 2 jako poz.7

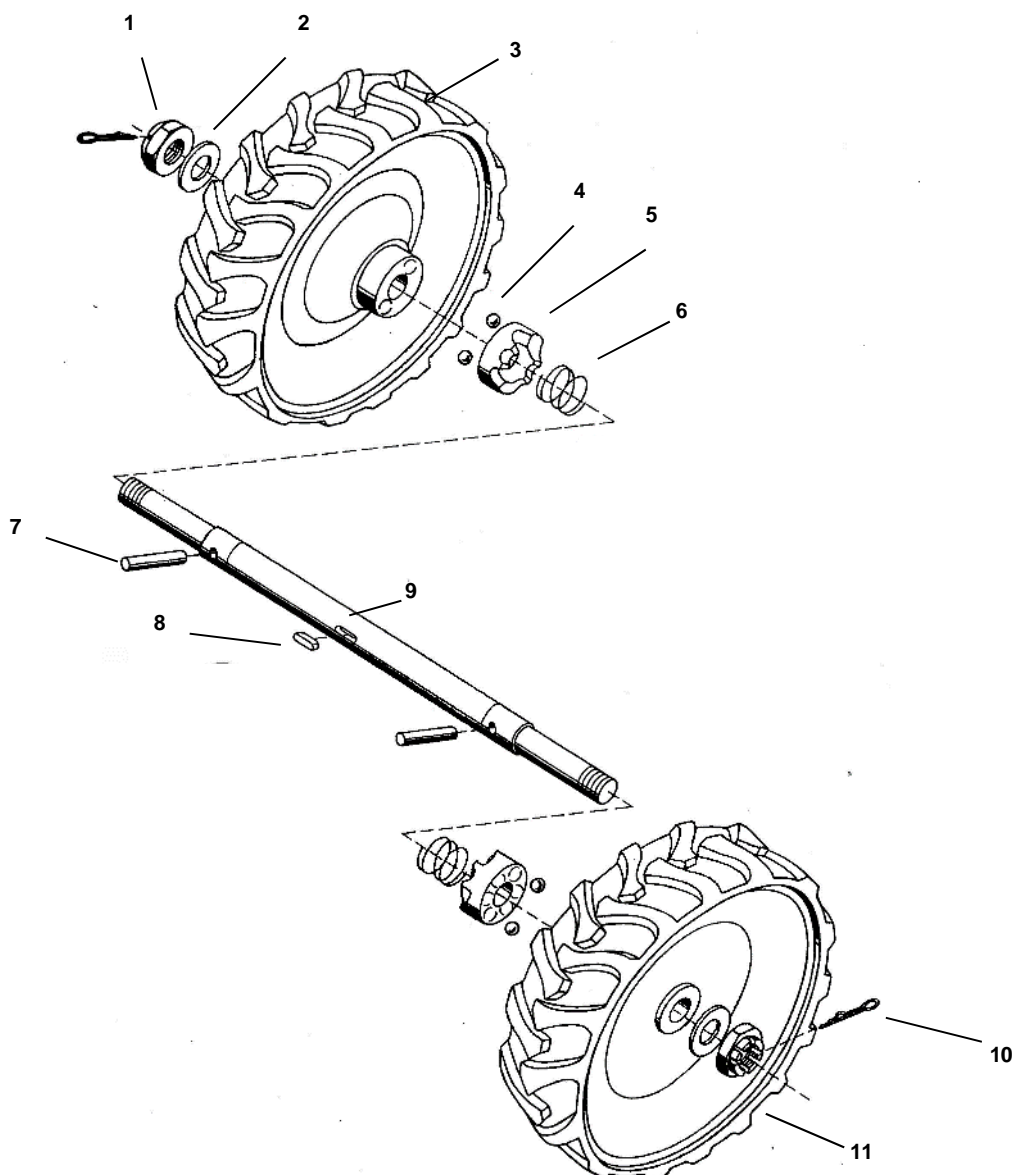
** Poz. 21- při montáži nutno zajistit lepidlem střední pevnosti



| Pozice | Objednací číslo | Název dílu | Počet ks |
|--------|-----------------|---|----------|
| 1 | 7181209 | SKŘÍŇ PŘEVODOVKY | 1 |
| 2 | 7065003 | VÍKO PŘEVODOVKY | 1 |
| 3 | 9469916 | KRYT SKŘINĚ | 1 |
| 4 | 2120806 | HŘÍDEL | 1 |
| 5 | 4150307 | HŘÍDEL ŠNEKOVÝ | 1 |
| 6 | 9607716 | ŠNEKOVÉ KOLO | 1 |
| 7 | 4130401 | OZUBENÉ KOLO | 1 |
| 8 | 4100103 | OZUBENÉ KOLO | 1 |
| 9 | 4051909 | ŘEMENICE PŘEVODOVKY | 1 |
| 10 | 9473912 | PÁKA PŘESOUVACÍ SESTAVA | 1 |
| 11 | 9467314 | VIDLICE SVAŘENÁ | 1 |
| 12 | 1015827 | ZÁTKA VYPOUŠTĚČI M14x1,5 Zn DIN 906 | 1 |
| 13 | 6056208 | KRYT SPODNÍ | 1 |
| 14 | 6038109 | DRŽÁK PRUŽINY | 1 |
| 15 | 9132419 | ZÁVĚS GUMOVÝ | 1 |
| 16 | 1341454 | PRUŽINA VYPÍNÁNÍ POJEZDU | 1 |
| 17 | 1342675 | PRUŽINA | 1 |
| 18 | 9943159 | LOŽISKO 6203 | 1 |
| 19 | 9943131 | LOŽISKO 6202 | 1 |
| 20 | 9949302 | LOŽISKO 6005 | 2 |
| 21 | 9943251 | GUFERO 25x4x7 ČSN 02 9401 | 2 |
| 22 | 9943223 | GUFERO 17x30x7G NBR ČSN 02 9401 | 1 |
| 23 | 9940735 | ŘEMEN KLÍNOVÝ 10x475 Li Zx | 1 |
| 24 | 1037205 | ŠROUB M8x30 ČSN 021143.55 | 4 |
| 25 | 1012525 | ŠROUB M8x25 ČSN 021103.25 / DIN 933 | 4 |
| 26 | 1012523 | ŠROUB M8x16 ČSN 021103.25 / DIN 933 | 4 |
| 27 | 1512506 | ŠROUB 6x14 ČSN 021103.25 / DIN 933 | 5 |
| 28 | 3540246 | PODLOŽKA 6,4 ČSN 021702.15 | 2 |
| 29 | 6510906 | PODLOŽKA 8 ČSN 021740.05 / DIN 7980 | 12 |
| 30 | 6019804 | PODLOŽKA 12x18x0,8 | 1 |
| 31 | 6510920 | PODLOŽKA 6 ČSN 021740.05 | 4 |
| 32 | 3040279 | PODLOŽKA 5,3 ČSN 021726.15 | 7 |
| 33 | 1800143 | MATICE ISO 4032-M5-5-A2L | 3 |
| 34 | 5400115 | PERO 6x6x14 ČSN 022562 / DIN 6885 | 1 |
| 35 | 5400129 | PERO 4e7x4x12 ČSN 022562 / DIN 6885 | 1 |
| 36 | 2010260 | KOLÍK VÁLCOVÝ 10x45 DIN 6315/ISO 8734/ČSN022152 | 2 |
| 37 | 2010205 | KOLÍK 5x16 ČSN 022150 /ISO 2328 | 2 |
| 38 | 6021807 | POJISTNÝ KROUŽEK 47 ČSN 022931 / DIN 472 | 2 |
| 39 | 6010208 | PODLOŽKA | 1 |
| 40 | 6021502 | POJISTNÝ KROUŽEK 12 ČSN 022930 / DIN 471 | 2 |
| 41 | 9138049 | KROUŽEK 14x10 ČSN 029280.2 | 1 |
| 42 | 9467816 | KRYT HŘÍDELE | 2 |
| 43 | 9111616 | TĚSNĚNÍ | 1 |
| 44 | 1512583 | ŠROUB M6x20 ČSN 021103.25 | 1 |
| 45 | 1800141 | MATICE M6 ČSN 021401.25 | 1 |
| 46 | 1300502 | MATICE M5 ČSN 021492.25 / DIN 982 | 4 |
| 47 | 3040501 | PODLOŽKA 6,4 ČSN 021726.15 | 2 |
| * | 9607722 | SKŘÍŇ PŘEVODOVÁ SESTAVA 5317 | 1 |

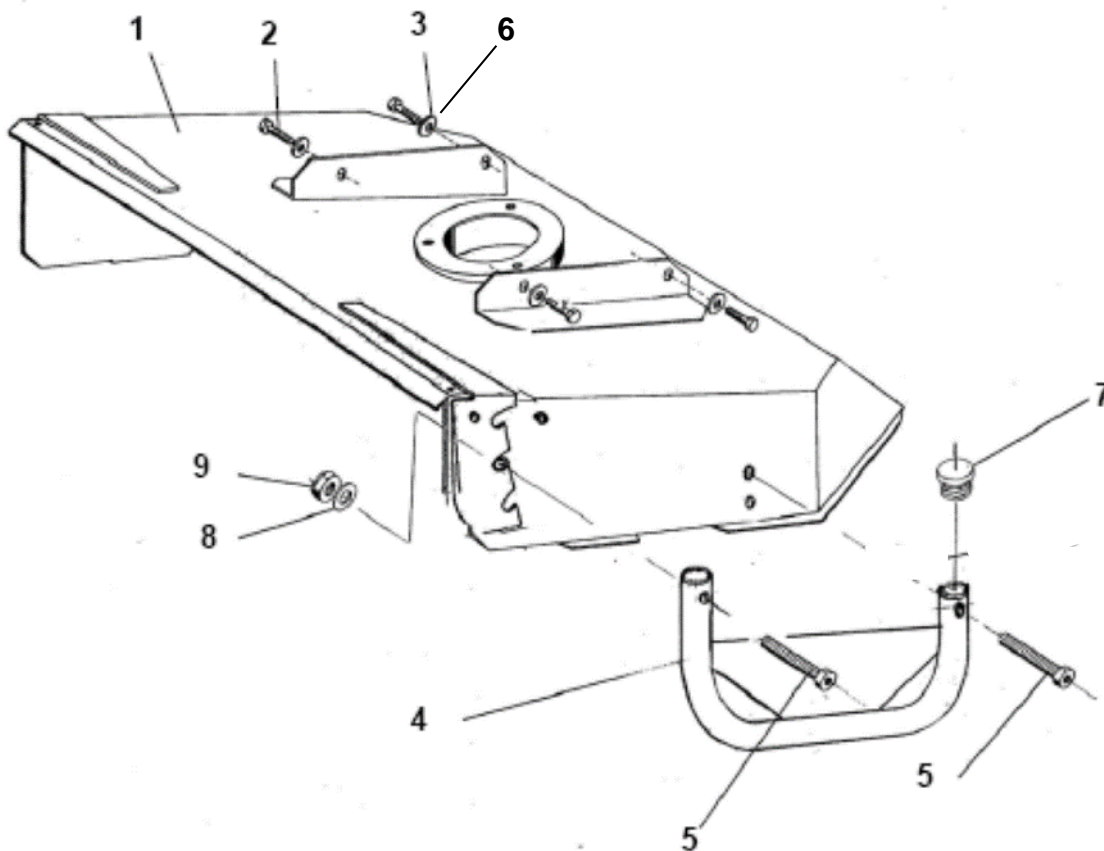
** Poz.2 a 12 – při montáži utěsnit silikonovým tmelem

** Poz.23 je duplicitně uvedena i na straně 2 jako poz.8

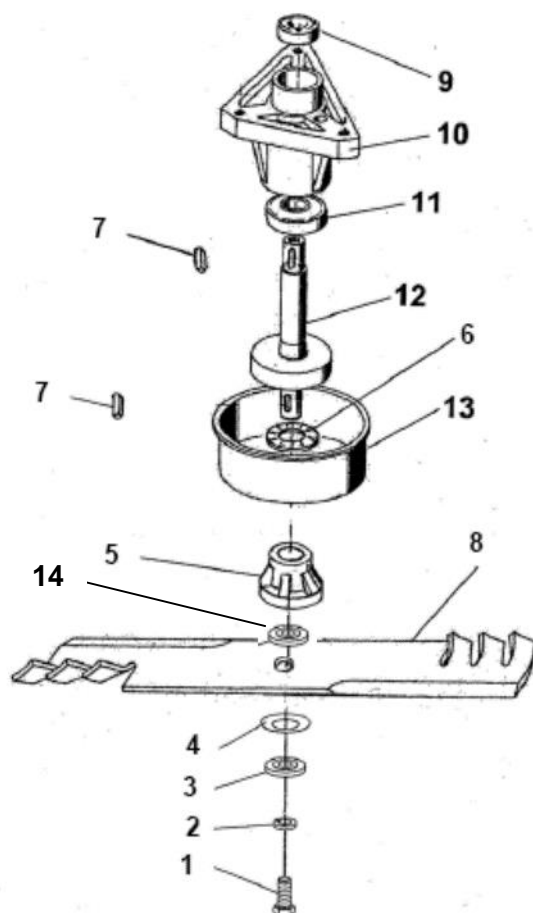


| Pozice | Objednací číslo | Název dílu | Počet ks |
|--------|-----------------|---|----------|
| 1 | 1301109 | MATICE M20x1,5 ČSN 021412.25 | 2 |
| 2 | 6025166 | PODLOŽKA 34x20,1x2 | 2 |
| 3 | 994563902 | KOLO PRAVÉ FOUKANÉ | 1 |
| 4 | 1490131 | KULIČKA 7-10 ČSN 02 3680 | 4 |
| 5 | 7270406 | SPOJKA TŘÍPOLOHOVÁ | 2 |
| 6 | 1342674 | PRUŽINA | 2 |
| 7 | 2010260 | KOLÍK VÁLCOVÝ 10x45 DIN 6315/ ISO 8734 | 2 |
| 8 | 5400116 | PERO 6x6x18 ČSN 02 2562 / DIN 6885 | 1 |
| 9 | 2120806 | HŘÍDEL | 1 |
| 10 | 1350438 | ZÁVLAČKA 4x40 ČSN 021781.05 | 2 |
| 11 | 994564002 | KOLO LEVÉ FOUKANÉ | 1 |
| * | 9720321 | PODVOZEK SESTAVA (náprava + převodová skříň) | 1 |

** Poz. 7,8 a 9 jsou duplicitně uvedeny i na straně 6 jako poz. 36,34 a 4

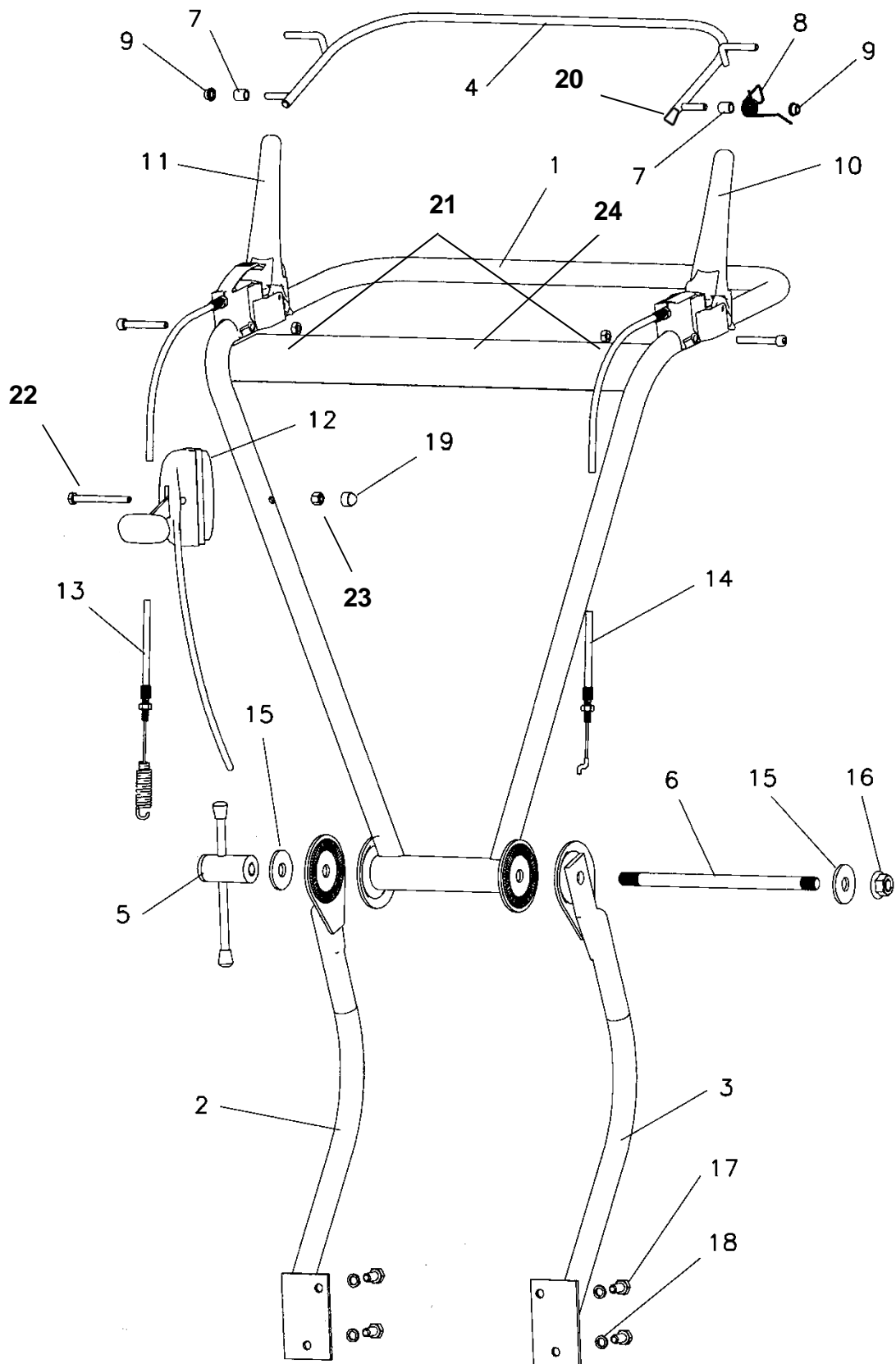


| Pozice | Objednací číslo | Název dílu | Počet ks |
|--------|-----------------|-------------------------------------|----------|
| 1 | 9469914 | TUNEL MULČOVAČE | 1 |
| 2 | 1512506 | ŠROUB M6x16 ČSN 021103.25 | 4 |
| 3 | 3040501 | PODLOŽKA 6,4 ČSN 021726.15 | 4 |
| 4 | 9475053 | PLAZ PEVNÝ | 2 |
| 5 | 0013522 | ŠROUB M8x40 ISO 7380 | 4 |
| 6 | 6510920 | PODLOŽKA 6 ČSN 021740.05 / DIN 7980 | 4 |
| 7 | 3589102 | ZÁTKA KRUHOVÁ 25x1-3 PE | 4 |
| 8 | 0017291 | PODLOŽKA 8,4 ČSN 021726 ZN | 4 |
| 9 | 0016312 | MATICE M8 ČSN 021495 | 4 |



| Pozice | Objednací číslo | Název dílu | Počet ks |
|--------|-----------------|---|----------|
| 1 | 1012605 | ŠROUB M12x1,5x30 ČSN 02 1103.25/DIN 961 | 1 |
| 2 | 6010911 | PODLOŽKA 12 ČSN 021741.05/DIN127 | 1 |
| 3 | 3040928 | PODLOŽKA NOŽE | 1 |
| 4 | 6010611 | PODLOŽKA NOŽE TALÍŘOVÁ | 1 |
| 5 | 3300203 | NÁBOJ NOŽE | 1 |
| 6 | 6021612 | PODLOŽKA A21 | 1 |
| 7 | 5400116 | PERO 6x6x18 ČSN 02 2562 | 2 |
| 8 | 90-396 | NŮŽ | 1 |
| 9 | 9943158 | LOŽISKO 6004 2RS ČSN 022171 | 1 |
| 10 | 7270105 | KOŠ | 1 |
| 11 | 9943153 | LOŽISKO 6205A 2RS ČSN 024640 | 1 |
| 12 | 2123817 | HŘÍDEL MULČOVAČE | 1 |
| 13 | 6130409 | SPODNÍ KRYT KOŠE | 1 |
| 14 | 3040143 | CENTRÁŽ NOŽE | 1 |

Poz. 1 – při montáži zajistit lepidlem střední pevnosti



| Pozice | Objednací číslo | Název dílu | Počet ks |
|--------|-----------------|---|----------|
| 1 | 947473201 | HORNÍ DÍL KLEČÍ | 1 |
| 2 | 947473301 | SPODNÍ DÍL KLEČÍ PRAVÝ | 1 |
| 3 | 947473401 | SPODNÍ DÍL KLEČÍ LEVÝ | 1 |
| 4 | 9474731 | HRAZDA | 1 |
| 5 | 9202101 | PÁKA SESTAVA | 1 |
| 6 | 1021625 | SVORNÍK | 1 |
| 7 | 3010205 | ROZPĚRKA PLASTOVÁ | 2 |
| 8 | 1342695 | PRUŽINA | 1 |
| 9 | 3010204 | PRŮCHODKA | 2 |
| 10 | 1DS11007 | PÁKA „START“ | 1 |
| 11 | 1DS12005 | PÁKA „START“ S POJISTKOU | 1 |
| 12 | 1AT09039/1050 | PÁČKA PLYNU | 1 |
| 13 | 9942589 | BOWDEN BRZDY | 1 |
| 14 | 9942597 | BOWDEN POJEZDU S VÝSTELKOU | 1 |
| 15 | 3040280 | PODLOŽKA 13 DIN 9021 | 2 |
| 16 | 1300516 | MATICE M12 ČSN 021492.25 DIN 985 | 1 |
| 17 | 1012523 | ŠROUB ISO 4017-M8x16-5.8-A2L / ČSN 02 1103.25 | 4 |
| 18 | 6510906 | PODLOŽKA 8 ČSN021740.05 | 4 |
| 19 | 130034 | KRYTKA MATICE | 1 |
| 20 | 9137902 | NÁVLEK KRUHOVÝ | 2 |
| 21 | 9020103 | SAMOLEPÍCÍ ŠTÍTEK „PRACOVNÍ SYMBOLY“ | 1 |
| 22 | N012139 | ŠROUB M6x60 ČSN 02 1319.25 | 1 |
| 23 | 1300503 | MATICE M6 ČSN 02 1495 / DIN 985 | 1 |
| 24 | 9012795 | ŠTÍTEK BEZPEČNOSTNÍ ZNAKY | 1 |

Poz. 13 je duplicitně uvedena i na straně 4 jako poz.9