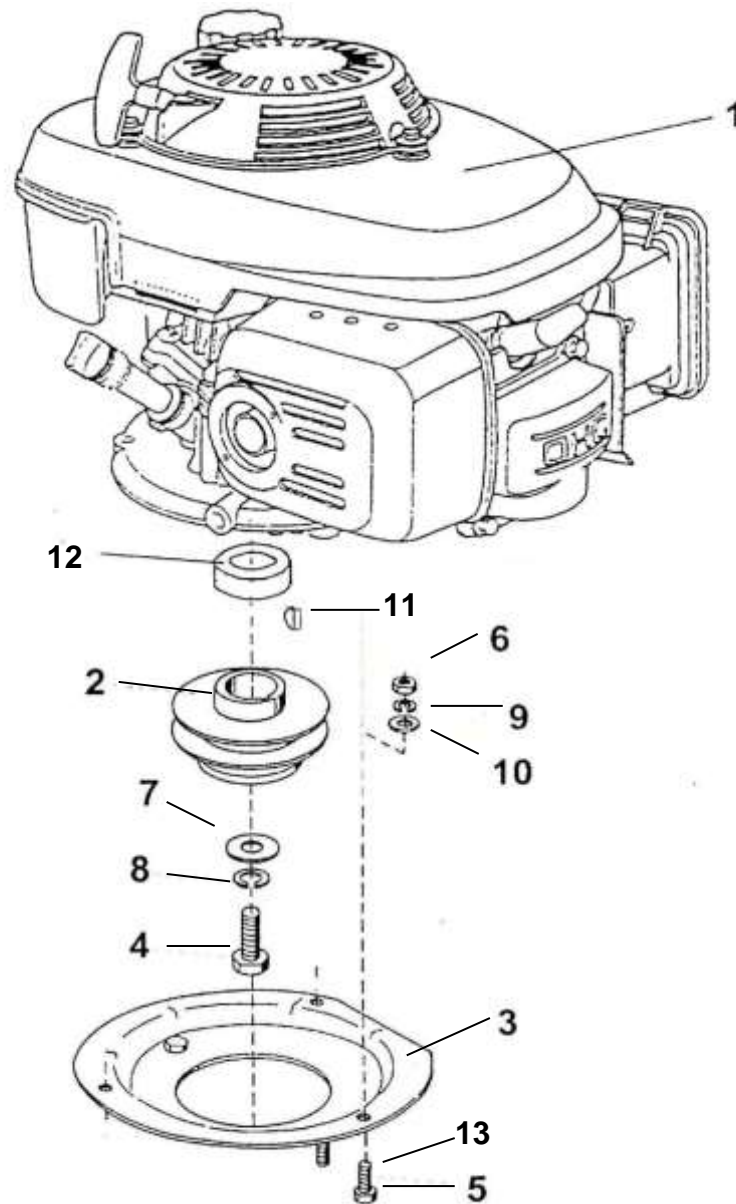


# **BDR 581**

**ROTAČNÍ SEKAČKA BDR 581 SP  
0105316SP STELLA PRO**

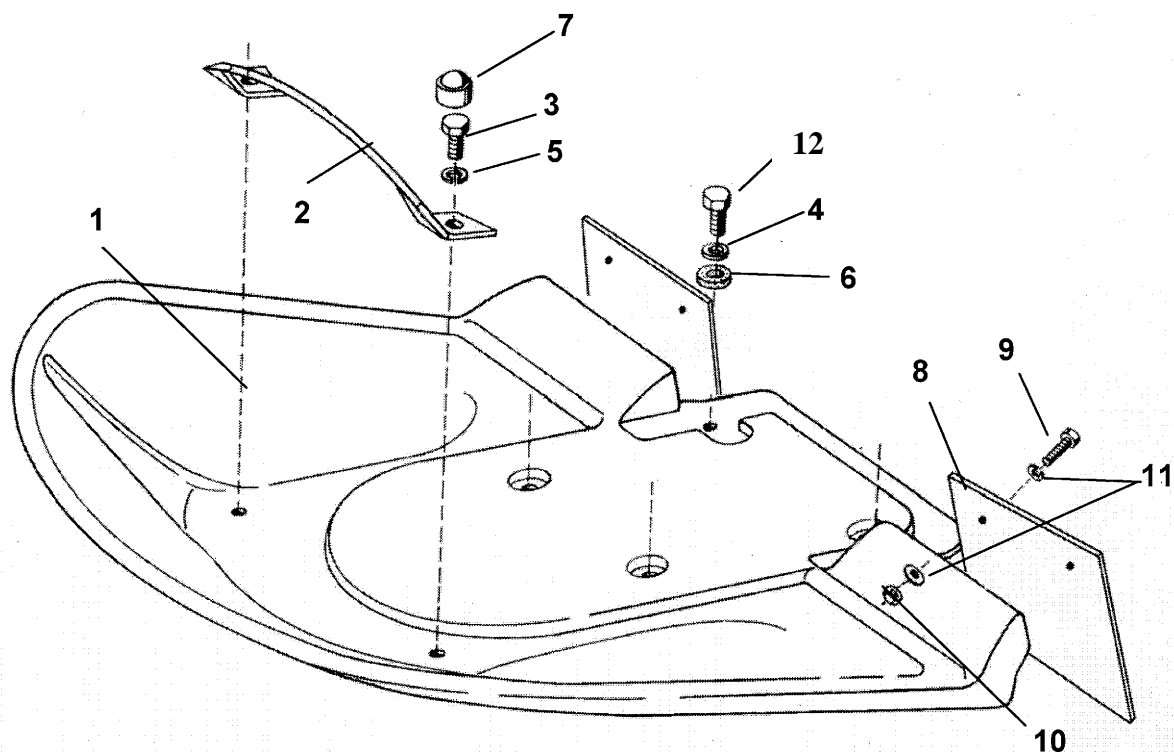


**0105316SP**
**Motor, úchyt motoru**


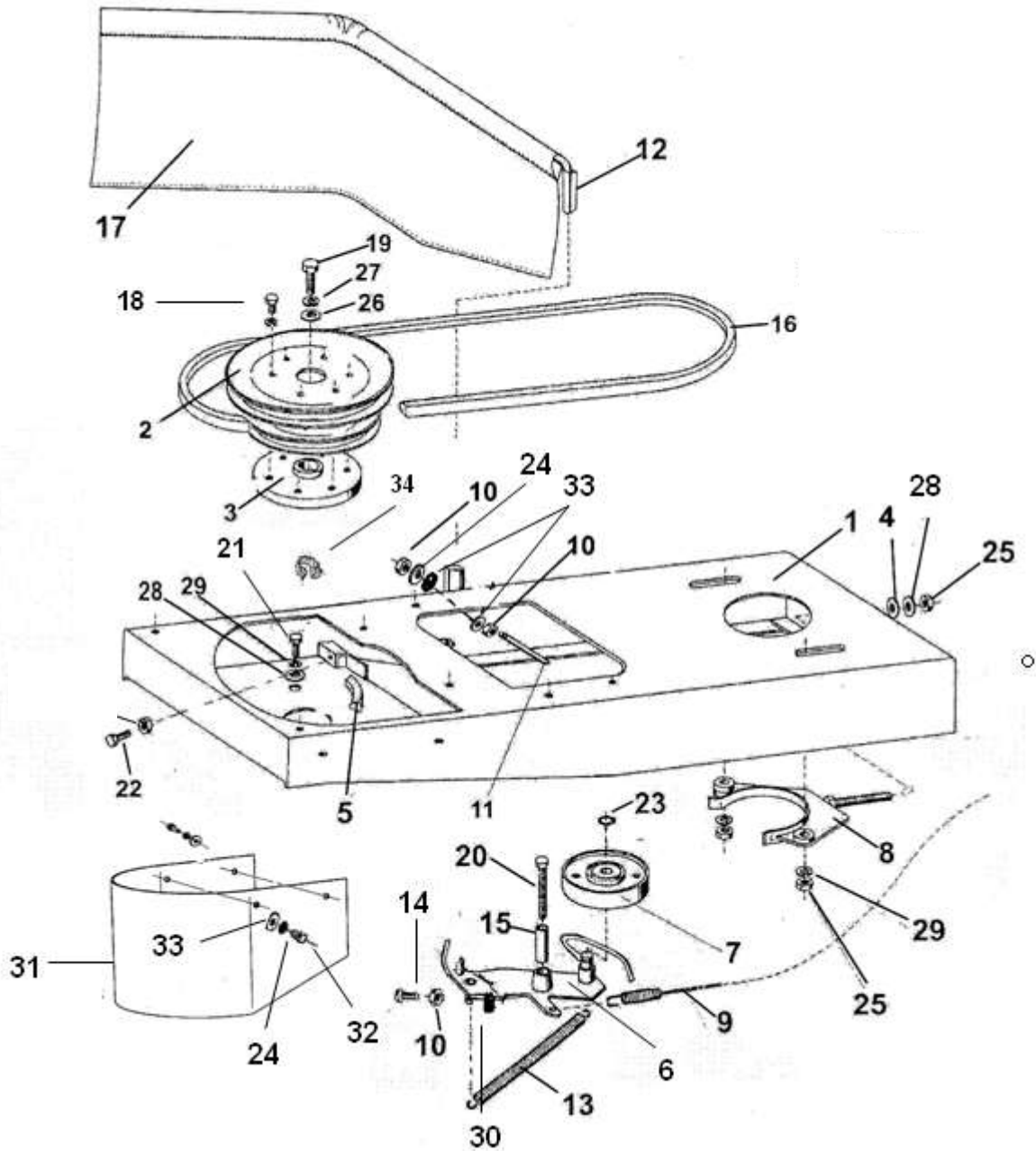
| Pozice | Objednací číslo | Název                                    | Počet ks |
|--------|-----------------|--|----------|
| 1      | N014569         | MOTOR B&S 875EXi Series 125P42-0033-H5   | 1        |
| 2      | 4051913         | ŘEMENICE MOTORU                          | 1        |
| 3      | 9463709         | PŘÍRUBA SESTAVA LAKOVANÁ                 | 1        |
| 4      | 1012410         | ŠROUB 3/8x24/1" d= 20                    | 1        |
| 5      | 1012423         | ŠROUB M8x35 ČSN 02 1101.25 / DIN 931     | 2        |
| 6      | 1800185         | MATICE M8 ČSN 0231401.25                 | 3        |
| 7      | 0017485         | PODLOŽKA 10,5 DIN 7349 Zn                | 1        |
| 8      | 6510923         | PODLOŽKA 10 ČSN 021740.05 / DIN 7980     | 1        |
| 9      | 6510906         | PODLOŽKA 8,2 ČSN 021740.05 / DIN 7980    | 3        |
| 10     | 3040298         | PODLOŽKA 8,4 ČSN 021703.15               | 3        |
| 11     | 5400414         | PERO WOODRUF.4x5 DIN 6888                | 1        |
| 12     | 3040142         | ROZPĚRKA                                 | 1        |
| 13     | 1012497         | ŠROUB M8-65 ČSN 02 1101.55/ ISO 4014-8.8 | 1        |

0105316SP

Kryt



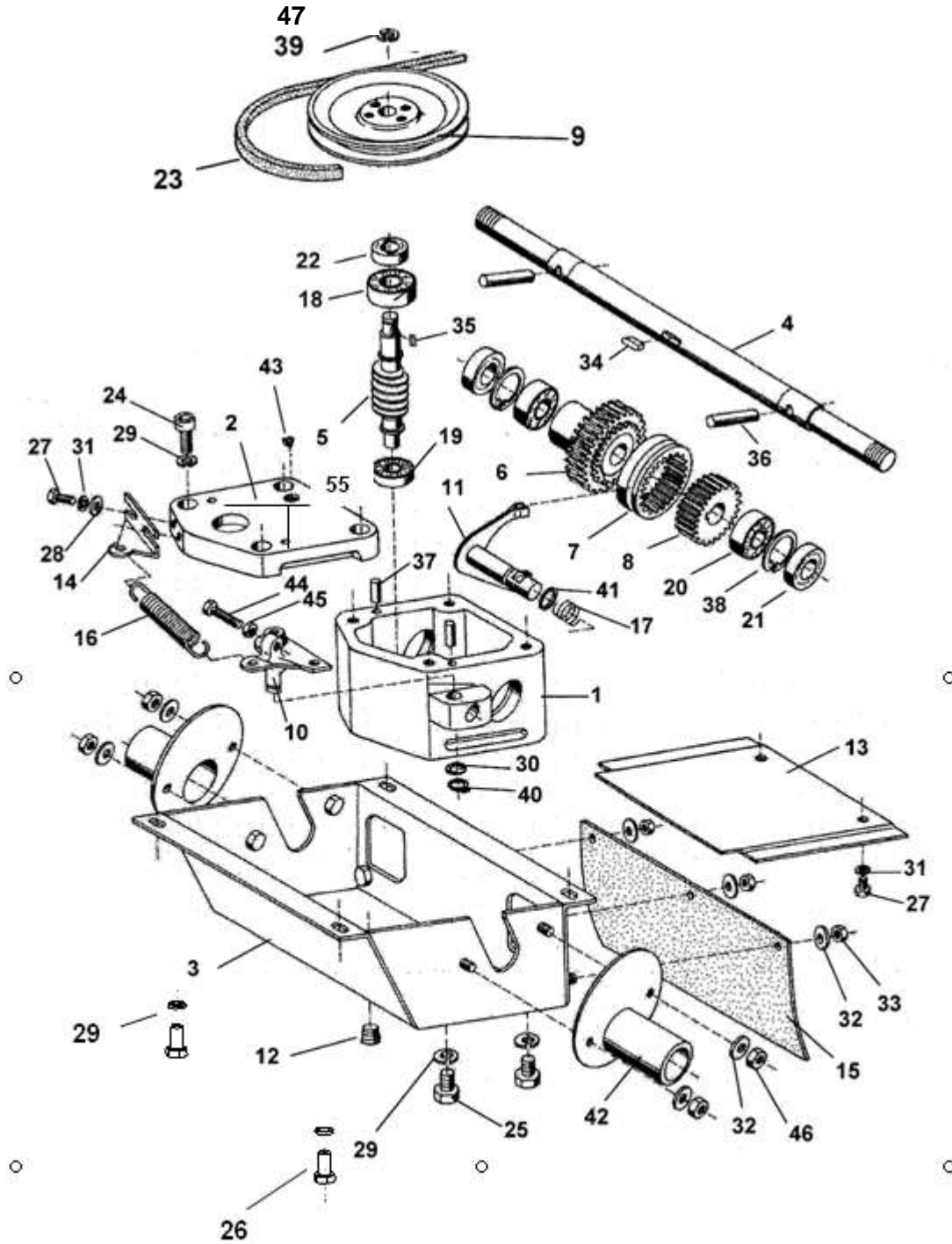
| Pozice | Objednací číslo | Název                                    | Počet ks |
|--------|-----------------|--|----------|
| 1      | 846721602       | KRYT 5316SP „PERLA“ ČERVENÝ              | 1        |
| 2      | 9475033         | DRŽÁK PŘEDNÍ                             | 1        |
| 3      | 1512520         | ŠROUB M6x16 ČSN 021103.25 / ČSN EN 24017 | 2        |
| 4      | 3040501         | PODLOŽKA 6,4 ČSN 021726.15               | 4        |
| 5      | 6510920         | PODLOŽKA 6 ČSN 021740.05 / DIN 7980      | 2        |
| 6      | 6259046         | PODLOŽKA 6x20 – PRYŽ                     | 4        |
| 7      | 130034          | KRYTKA MATICE OZDOBNÁ PRO 6HR ŠRM6       | 6        |
| 8      | 9132424V        | KRYT KOLA                                | 2        |
| 9      | 4012568         | ŠROUB M5x14 ČSN 021102.25                | 4        |
| 10     | 4300502         | MATICE M5 ČSN 02 1492.25                 | 4        |
| 11     | 3040279         | PODLOŽKA 5,3 ČSN 02 1726.15              | 8        |
| 12     | 1512513         | ŠROUB M6x12 ČSN 021103.25 / ČSN EN 24017 | 4        |
| *      | 901266303       | ŠTÍTEK SAMOLEPÍCÍ „ŠIPKA“ žlutá          | 1        |
|        | 9012879         | ŠTÍTEK SAMOLEPÍCÍ „STELLA PRO“           | 1        |



0105316SP

Rám

| Pozice | Objednací číslo | Název                                       | Počet ks |
|--------|-----------------|---|----------|
| 1      | 9469928V        | SKŘÍŇ SEKAČKY SVAŘENÁ                       | 1        |
| 2      | 9603305         | ŘEMENICE LAKOVANÁ                           | 1        |
| 3      | 3300305         | NÁBOJ – repl. by 9603305                    | 1        |
| 4      | 6259046         | PODLOŽKA 6x20 - PRYŽ                        | 1        |
| 5      | 9940730         | ŘEMEN KLÍNOVÝ – BRZDÍCÍ ČÁST                | 1        |
| 6      | 9473919         | PÁKA NAPÍNÁNÍ LAKOVANÁ                      | 1        |
| 7      | 4052207         | KLADKA NAPÍNACÍ PLASTOVÁ                    | 1        |
| 8      | 9475031         | NAPÍNÁK                                     | 1        |
| 9      | 1CT08083        | BOWDEN BRZDY                                | 1        |
| 10     | 1800141         | MATICE M6 ČSN 021401.25                     | 3        |
| 11     | 1021703         | VEDENÍ ŘEMENU                               | 1        |
| 12     | 947391702       | RAMENO SESTAVA                              | 1        |
| 13     | 1341455         | PRUŽINA NAPÍNÁNÍ ŘEMENU                     | 1        |
| 14     | 1037502         | ŠROUB M6x45 ČSN 021131.25                   | 1        |
| 15     | 3010369         | TRUBKA ROZPĚRNÁ                             | 1        |
| 16     | 9940725         | KLÍNOVÝ ŘEMEN BA004 A 1480Lw 13 x 1450Li    | 1        |
| 17     | 963172603       | ZÁVĚS 5316AG žlutý                          | 1        |
| 18     | 1512506         | ŠROUB M6 x 14 ČSN02 1103.55                 | 3        |
| 19     | 1012527         | ŠROUB M10x20 ČSN 021103.25 / DIN 933-88P    | 1        |
| 20     | 1037502         | Šroub „BN3“ M6x45 ČSN 021143.55 DIN912 BN3  | 1        |
| 21     | 1012525         | ŠROUB M8x25 ČSN 021103.55 / DIN 933         | 3        |
| 22     | 1512520         | ŠROUB M6x16 ČSN 021103.25 / ČSN EN 24017    | 1        |
| 23     | 6021502         | POJISTNÝ KROUŽEK 12 ČSN 022930 / DIN 471    | 1        |
| 24     | 6510920         | PODLOŽKA 6 ČSN 02 1740.05 /DIN 7980         | 5        |
| 25     | 1800185         | MATICE M8 ČSN 0231401.25                    | 3        |
| 26     | 0017485         | PODLOŽKA 10,5 DIN 7349                      | 1        |
| 27     | 6510923         | PODLOŽKA 10,2 ČSN 021740.05 / DIN 7980      | 1        |
| 28     | 6010163         | PODLOŽKA M8 / 8,4/ 20/ 2 BN 737             | 4        |
| 29     | 6510906         | PODLOŽKA 8,2 ČSN 021740.05 / DIN 7980       | 5        |
| 30     | 1300503         | MATICE M6 ČSN 02 1495 / DIN 985 / ISO 10511 | 1        |
| 31     | 7467808V        | KRYT ROTORU PLASTOVÝ                        | 1        |
| 32     | 1512513         | ŠROUB M6x12 ČSN 02 1103.25                  | 4        |
| 33     | 3040501         | PODLOŽKA 6,4 ČSN 02 1726.15                 | 6        |
| 34     | 6044408V        | CLIP  | 1        |



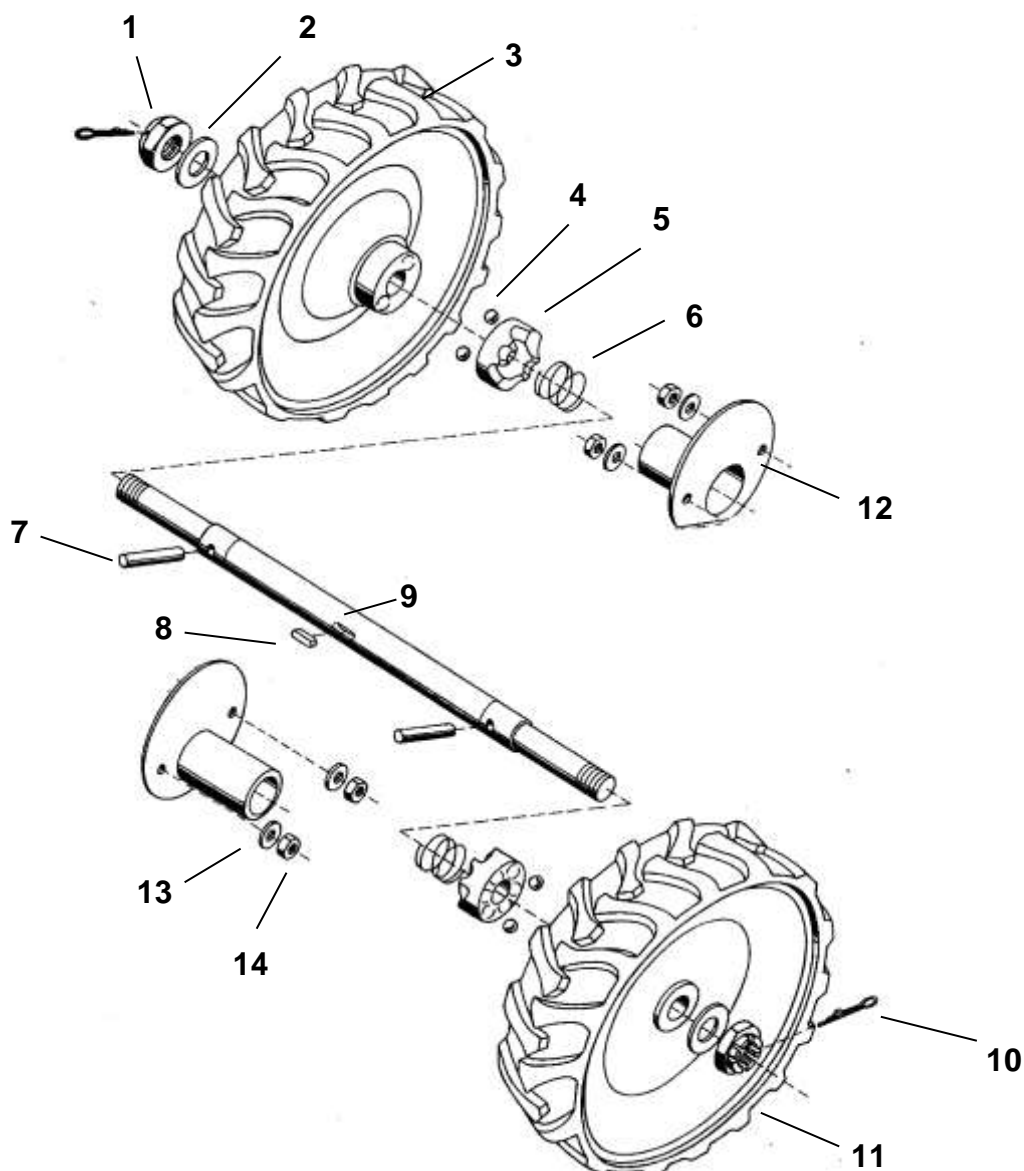
0105316SP

Převodovka 960-7722

| Pozice | Objednací číslo | Název  | Počet ks |
|--------|-----------------|--|----------|
| 1      | 7181209         | SKŘÍŇ PŘEVODOVKY                                 | 1        |
| 2      | 7065003         | VÍKO SKŘÍNĚ                                      | 1        |
| 3      | 9469916         | KRYT SKŘÍNĚ SESTAVA                              | 1        |
| 4      | 2120806         | HŘÍDEL   | 1        |
| 5      | 4150307         | ŠNEKOVÝ HŘÍDEL                                   | 1        |
| 6      | 9607716         | KOLO ŠNEKOVÉ SESTAVA                             | 1        |
| 7      | 4130401         | KOLO OZUBENÉ                                     | 1        |
| 8      | 4100103         | KOLO OZUBENÉ                                     | 1        |
| 9      | 4051909         | ŘEMENICE   | 1        |
| 10     | 9473912         | PÁKA ŘESOUVACÍ SESTAVA                           | 1        |
| 11     | 9467314         | VIDLICE SVAŘENÁ                                  | 1        |
| 12     | 1015827         | ŠROUB VYPOUŠTĚCÍ M14X1,5 DIN 906                 | 1        |
| 13     | 6056208V        | KRYT SPODNÍ                                      | 1        |
| 14     | 6038109         | DRŽÁK PRUŽINY                                    | 1        |
| 15     | 9132419         | ZÁVĚS GUMOVÝ                                     | 1        |
| 16     | 1341454         | PRUŽINA VYPÍNÁNÍ POJEZDU                         | 1        |
| 17     | 1342675         | PRUŽINA  | 1        |
| 18     | 9943159         | LOŽISKO 6203 KG                                  | 1        |
| 19     | 9943131         | LOŽISKO 6202 KG                                  | 1        |
| 20     | 9949302         | LOŽISKO 6005 KG                                  | 2        |
| 21     | 9943251         | GUFERO 25x47x7 ČSN 02 9401                       | 2        |
| 22     | 9943223         | GUFERO 17x30x7 G NBR ČSN 02 9401                 | 1        |
| 23     | 9940735         | KLÍNOVÝ ŘEMEN 10x475 Li ZX                       | 1        |
| 24     | 1037205         | ŠROUB M8x30 ČSN 021143.55                        | 4        |
| 25     | 1012525         | ŠROUB M8x25 ČSN 021103.25                        | 4        |
| 26     | 1012523         | ŠROUB M8x16 ČSN 021103.25 / DIN 933              | 4        |
| 27     | 1512506         | ŠROUB M6x14 ČSN 021103.25                        | 4        |
| 28     | 3540246         | PODLOŽKA 6,4 ČSN 021702.15                       | 2        |
| 29     | 6510906         | PODLOŽKA 8 ČSN 021740.05 / DIN 7980              | 8        |
| 30     | 6019804         | PODLOŽKA 12x18x0,8R1                             | 1        |
| 31     | 6510920         | PODLOŽKA 6 ČSN 021740.05 / DIN 7980              | 4        |
| 32     | 3040279         | PODLOŽKA 5,3 ČSN 021726.15                       | 7        |
| 33     | 1800143         | MATICE ISO 4032 M5-5-A2L / ČSN 021401.25         | 3        |
| 34     | 5400115         | PERO 6x6x14 ČSN 022562 / DIN 6885                | 1        |
| 35     | 5400129         | PERO 4e7x4x12 ČSN 022562                         | 1        |
| 36     | 2010260         | KOLÍK VÁLCOVÝ 10x45 ISO 8734 / DIN 6315 / ČSN 02 | 2        |
| 37     | 2010205         | KOLÍK 5x16 ČSN 022150 / ISO 2338                 | 2        |
| 38     | 6021807         | KROUŽEK POJISTNÝ47 ČSN 022931 / DIN 472          | 2        |
| 39     | 1512506         | ŠROUB M6x14 ČSN 02 1103.25                       | 1        |
| 40     | 6021502         | KROUŽEK POJISTNÝ 12 ČSN 022930 / DIN 471         | 2        |
| 41     | 9138049         | KROUŽEK 14x10 ČSN 029280.2 -pryž                 | 1        |
| 42     | 9467816         | KRYT HŘÍDELE PLASTOVÝ                            | 2        |
| 43     | 685342020       | PLŠŤ S.6MM                                       | 1        |
| 44     | 1512583         | ŠROUB M6x20 ČSN 021103.25                        | 1        |
| 45     | 1800141         | MATICE M6 ČSN 021401.25                          | 1        |
| 46     | 1300502         | MATICE M5 ČSN 021492.25 / DIN 982                | 4        |
| 47     | 6010208         | PODLOŽKA 20x6,2x2,5 - ocel                       | 1        |

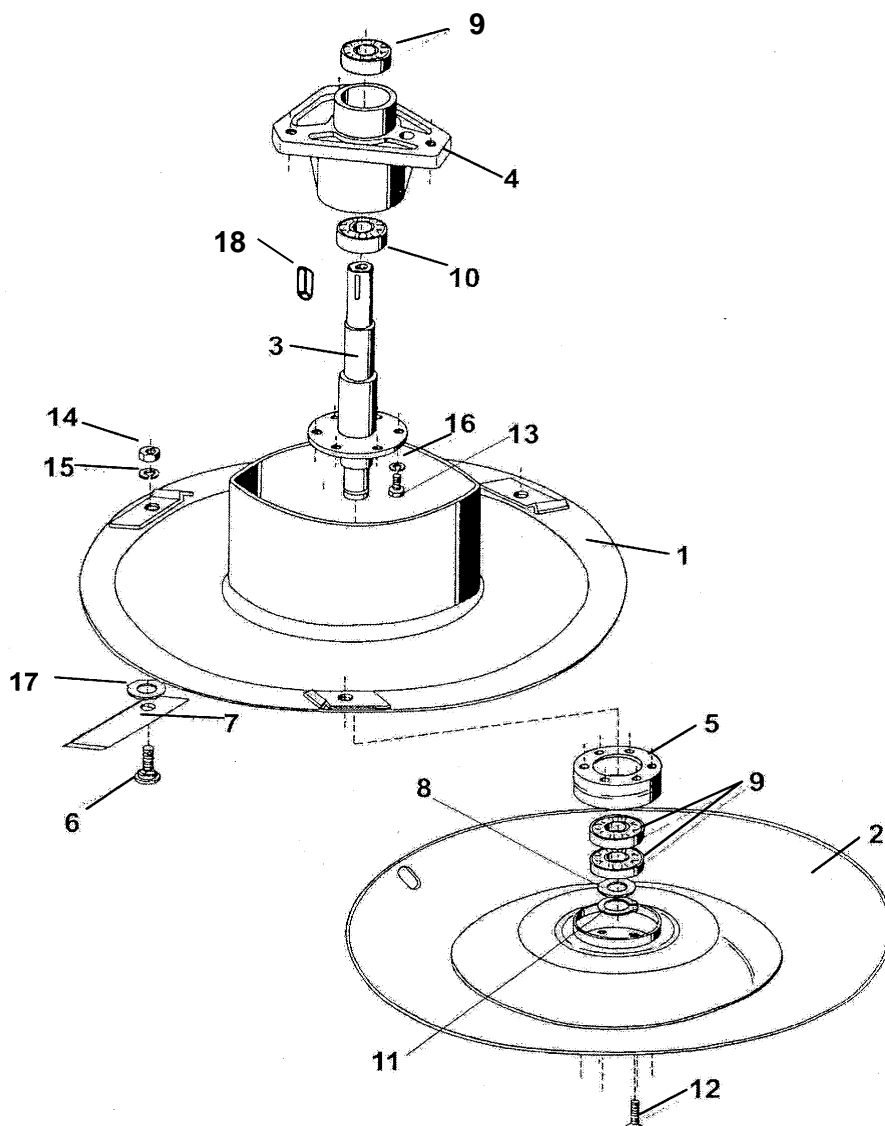
0105316SP

Podvozek červený 972-0321

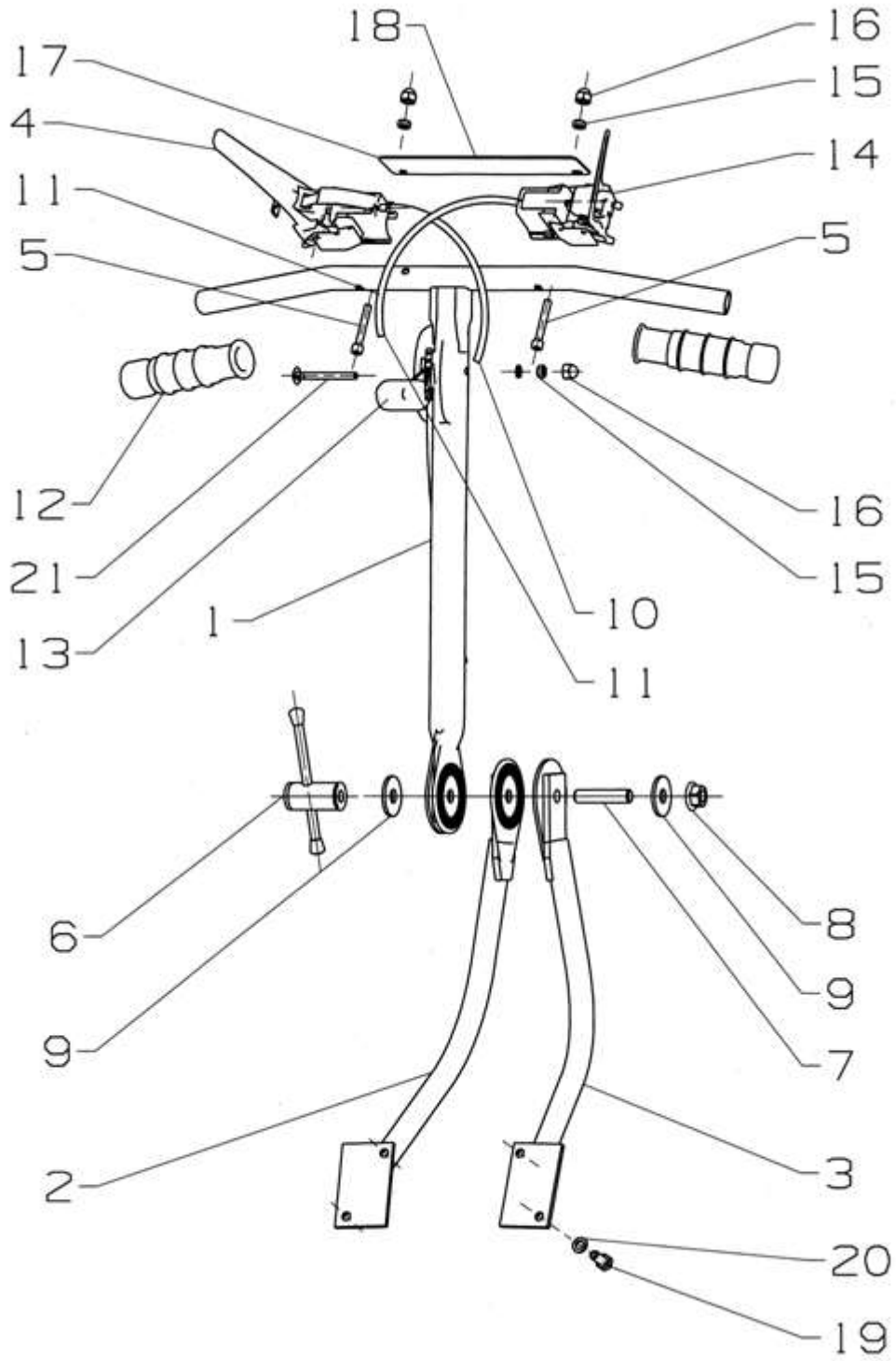


| Pozice | Objednací číslo | Název                                       | Počet ks |
|--------|-----------------|---|----------|
| 1      | 1301109         | MATICE M20x1,5 ČSN 021412.25                | 2        |
| 2      | 6025166         | PODLOŽKA 34x20,1x2                          | 2        |
| 3      | 994563902       | KOLO PRAVÉ FOUKANÉ                          | 1        |
| 4      | 1490131         | KULIČKA 7-10 ČSN 023680                     | 4        |
| 5      | 7270406         | SPOJKA TŘÍPOLOHOVÁ                          | 2        |
| 6      | 1342674         | PRUŽINA Ø24,5                               | 2        |
| 7      | 2010260         | KOLÍK VÁLCOVÝ A -10x45- ISO 8734 / DIN 6315 | 2        |
| 8      | 5400115         | PERO 6x6x14 ČSN 022562 / DIN 6885           | 1        |
| 9      | 2120806         | HŘÍDEL                                      | 1        |
| 10     | 1350438         | ZÁVLAČKA 4x40 ČSN 021781.5                  | 2        |
| 11     | 994564002       | KOLO LEVÉ FOUKANÉ                           | 1        |
| 12     | 9467816         | KRYT HŘÍDELE                                | 2        |
| 13     | 3040279         | PODLOŽKA 5,3 ČSN 021726.15                  | 4        |
| 14     | 1300502         | MATICE M5 ČSN 021492.25 / DIN 982           | 4        |
|        |                 |   |          |





| Pozice | Objednací číslo | Název                                     | Počet ks |
|--------|-----------------|---|----------|
| 1      | 947481502       | ROTOR                                     | 1        |
| 2      | 947522102       | DISK SPODNÍ                               | 1        |
| 3      | 9469114         | UNAŠEČ                                    | 1        |
| 4      | 7270105         | KOŠ                                       | 1        |
| 5      | 3301602         | NÁBOJ                                     | 1        |
| 6      | 1050502         | ŠROUB                                     | 4        |
| 7      | 5253305N        | NUŽ                                       | 4        |
| 8      | 6025142         | PODLOŽKA 30x20,3x2,5                      | 1        |
| 9      | 9943158         | LOŽISKO 6004 2RS                          | 3        |
| 10     | 9943153         | LOŽISKO 6205 2RS                          | 1        |
| 11     | 6021512         | KROUŽEK POJISTNÝ 20 DIN 471 / ČSN 02 2930 | 1        |
| 12     | 1011319         | ŠROUB M6x20 ČSN 02 1151.25 / ČSN EN 2009  | 6        |
| 13     | 1512506         | ŠROUB M6x14 ČSN 021103.55                 | 6        |
| 14     | 1800154         | MATICE M10 ČSN 021401.55 / DIN 934        | 4        |
| 15     | 6510923         | PODLOŽKA 10 ČSN 021740.05 / DIN 7980      | 4        |
| 16     | 6510920         | PODLOŽKA 6 ČSN 02 1740.05 / DIN 7980      | 6        |
| 17     | 9631725N        | TLUMIČ HLUKU NOŽŮ                         | 4        |
| 18     | 5400116         | PERO 6x6x18 ČSN 02 2562 / DIN 6885        | 1        |
|        |                 |   |          |



0105316SP

Kleče

| Pozice | Objednací číslo | Název                                       | Počet ks |
|--------|-----------------|---|----------|
| 1      | 947472701       | HORNÍ DÍL KLEČÍ                             | 1        |
| 2      | 947471401       | SPODNÍ DÍL KLEČÍ PRAVÝ                      | 1        |
| 3      | 947473701       | SPODNÍ DÍL KLEČÍ LEVÝ                       | 1        |
| 4      | 1DS12005        | PÁKA START S POJISTKOU                      | 1        |
| 5      | 1037502         | ŠROUB M6x45 ČSN 02 1143.55                  | 2        |
| 6      | 9202101         | PÁKA SESTAVA                                | 1        |
| 7      | 1021622         | SVORNÍK KLEČÍ                               | 1        |
| 8      | 1300516         | MATICE M 12 DIN 6923 8 ozubená (TENSILOCK)  | 1        |
| 9      | 3040280         | PODLOŽKA 13 ČSN 02 1726 / DIN 9021          | 2        |
| 10     | 1CT08083        | BOWDEN BRZDY                                | 1        |
| 11     | 9942590         | BOWDEN POJEZDU                              | 1        |
| 12     | 1MA08005        | RUKOJEŤ                                     | 2        |
| 13     | 1AT09039/1050   | PÁČKA PLYNU                                 | 1        |
| 14     | 1DS11007        | PÁKA „START“                                | 1        |
| 15     | 1300503         | MATICE M6 ČSN 02 1495 / ISO 10511 / DIN 985 | 1        |
| 16     | 130034          | KRYTKA MATICE OZDOBNÁ                       | 3        |
| 17     | 6056211         | PANEL PRO INFO ŠTÍTKY                       | 1        |
| 18     | 9012796         | ŠTÍTEK BEZPEČNOSTNÍ ZNAKY                   | 1        |
| 19     | 1012523         | ŠROUB M8x16 ČSN 021103.25                   | 4        |
| 20     | 6510906         | PODLOŽKA 8 ČSN 021740.05 / DIN 7980         | 4        |
| 21     | 1015303         | ŠROUB M6x75 ČSN 02 1319.25                  | 1        |