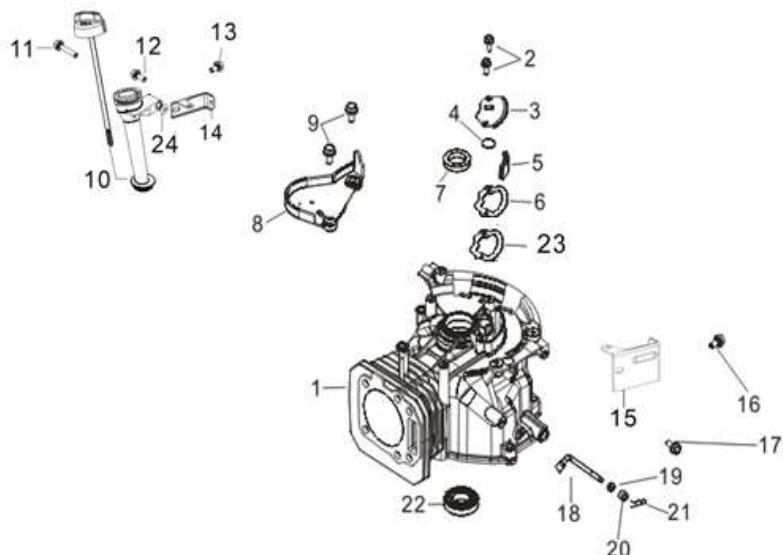


RV225图册

FIG.1 CRANKCASE.(E01)

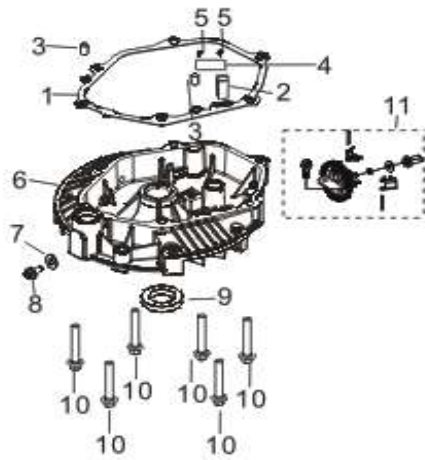
图1：曲轴箱组件(E01)



REF.NO. 序号	PART NO 物料代码	CHINESE 中文名	DESCRIPTION 英文名	Q'TY 数量	包装数
E01-1	11310-Z390511-00A0	曲轴箱体组合	CRANKCASE SUBASSEMBLY.	1	1
E01-2	90001-0616-01A0	六角法兰面螺栓	BOLT	2	1
E01-3	11333-Z390110-00A0	呼吸槽盖板	PLATE, BREATH GROOVE COVER	1	1
E01-4	11320-Z390110-00A0	呼吸片组合	PIECE, BREATH	1	1
E01-5	11331-Z250110-00A0	呼吸槽滤网	STRAINER, BREATH GROOVE	1	1
E01-6	11332-Z390510-00A0	呼吸槽密封垫	GASKET, BREATH GROOVE	1	1
E01-7	90682-Z030120-00A0	油封	SEAL, OIL	1	1
E01-8	19308-Z470110-00A0	箱体左侧护罩	SHIELD, CRANKCASE SIDE	1	1
E01-9	90007-0625-A1A0	六角法兰面螺栓	BOLT	2	1
E01-10	15010-Z760120-Q5A0	机油尺组合	DIPSTICK SUBASSEMBLY, OIL	1	1
E01-11	90007-0635-A1A0	六角法兰面螺栓	BOLT	1	1
E01-12	90007-0612-A1A0	六角法兰面螺栓	BOLT	1	1
E01-13	90007-0616-A1A0	六角法兰面螺栓	BOLT	1	1
E01-14	16607HZ390210-00A0	油箱安装左支架	BRACKET, FUEL TANK LEFT	1	1
E01-15	16608HZ390210-00A0	油箱安装右支架	BRACKET, FUEL TANK RIGHT	1	1
E01-16	90007-0616-A1A0	六角法兰面螺栓	BOLT	1	1
E01-17	90007-0612-A1A0	六角法兰面螺栓	BOLT	1	1
E01-18	16061-Z030120-00A0	调速臂	ARM, GOVERNOR	1	1
E01-19	90408-Z010210-00A0	平垫圈	WASHER, FLAT	1	1
E01-20	90682-Z030210-00A0	油封	SEAL, OIL	1	1
E01-21	90501-Z010110-00A0	开口销	PIN	1	1
E01-22	90548-0205-CLA0	深沟球轴承	BEARIN, DEEP GROOVE BALL	1	1
E01-23	11332-Z390410-00A0	呼吸槽密封垫	GASKET, BREATH GROOVE	1	1
E01-24	90408-U060110-00A0	平垫圈-A级	WASHER, FLAT	1	1

FIG.2 COVER SUBASSEMBLY, CRANKCASE / GEAR ASSY, GOVERNOR(E02)

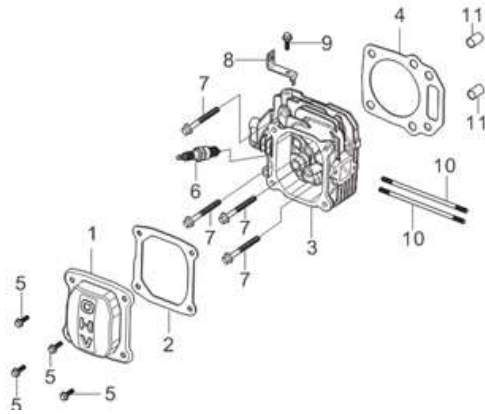
图2：曲轴箱盖部件 + 调速齿轮部件(E02)



REF.NO. 序号	PART NO 物料代码	CHINESE 中文名	DESCRIPTION 英文名	Q'TY 数量	包装数
E02-1	11001-Z390110-00A0	曲轴箱密封垫	GASKET, CRANKCASE	1	1
E02-2	11341-Z030110-00A0	回油块	BLOCK, RETURNING OIL	1	1
E02-3	90502-0812-00A0	定位销	PIN	2	1
E02-4	11306-Z390110-00A0	回油孔盖板		1	1
E02-5	90001-0510-01A0	六角法兰面螺栓	BOLT	2	1
E02-6	11411-Z390210-00A0	曲轴箱盖	COVER, CRANKCASE	1	1
E02-7	90408-Z010110-00A0	平垫圈	WASHER, FLAT	1	1
E02-8	11007-Z010110-00A0	放油螺栓	BOLT, DRAIN PLUG	1	1
E02-9	90682-Z470110-00A0	油封	SEAL, OIL	1	1
E02-10	90001-Z030310-00A0	六角法兰面螺栓	BOLT	6	1
E02-11	16400-Z470230-00A0	调速齿轮部件	GEAR ASSY, GOVERNOR	1	1
E02-12	90007-0612-A1A0	六角法兰面螺栓	BOLT	2	1

FIG.3 HEAD SUBASSEMBLY, CYLINDER / PLUG,SPARK (E03)

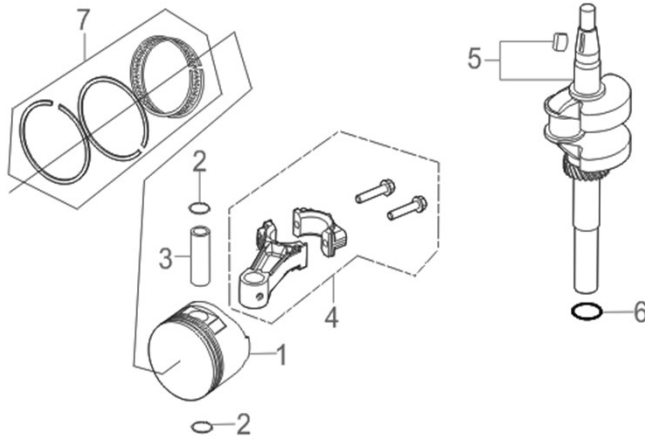
图3：气缸头部件/火花塞 (E03)



REF.NO. 序号	PART NO 物料代码	CHINESE 中文名	DESCRIPTION 英文名	Q'TY 数量	包装数
E03-1	12411-Z030120-00A0	气缸头盖	COVER, CYLINDER HEAD	1	1
E03-2	12004-Z030110-00A0	气缸头盖密封垫	GASKET, CYLINDER HEAD COVER	1	1
E03-3	12140-Z390210-00A0	气缸头组合	HEAD SUBASSEMBLY, CYLINDER	1	1
E03-4	12131-Z390111-00A0	气缸头密封垫	GASKET, CYLINDER HEAD	1	1
E03-5	90007-0612-A1A0	六角法兰面螺栓-加大系列-B级	BOLT	4	1
E03-6	30010-Z030310-00A0	火花塞	PLUG, SPARK	1	1
E03-7	12003-Z320110-00A0	气缸头螺栓	BOLT, CYLINDER HEAD	4	1
E03-8	18006-Z030110-00A0	消声器护罩支架	BRACKET, MUFFLER SHIELD	1	1
E03-9	90007-0612-A1A0	六角法兰面螺栓-加大系列-B级	BOLT	1	1
E03-10	90204-Z020310-00A0	双头螺柱	BOLT	2	1
E03-11	90502-1014-00A0	定位销-A型	PIN	2	1

FIG.4 ROD,CRANKSHAFT CONNETING (E05)

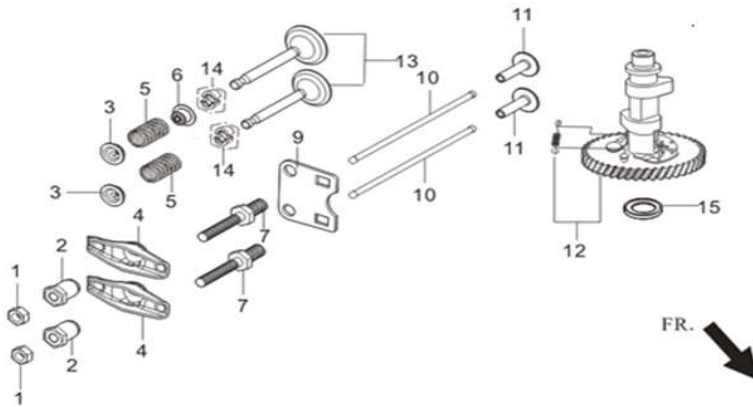
图4：曲柄连杆组件(E05)



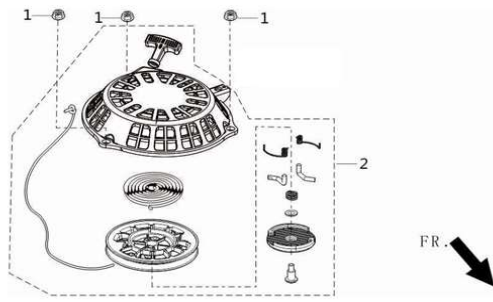
REF.NO. 序号	PART NO 物料代码	CHINESE 中文名	DESCRIPTION 英文名	Q'TY 数量	包装数
E05-1	13111-Z810120-00A0	活塞	PISTON	1	1
E05-2	13122-Z250110-00A0	活塞销卡圈	CLIP, PISTON PIN	2	1
E05-3	13121-Z810110-00A0	活塞销	PIN, PISTON	1	1
E05-4	13010-Z390210-00A1	连杆	ROD, CONNECTING	1	1
E05-5	13300-Z390710-00A1	曲轴部件	CRANKSHAFT ASSY.	1	1
E05-6	90408-Z030210-00A0	平垫圈	WASHER, FLAT	1	1
E05-7	13200-Z140210-00A9	活塞环部件	RING ASSY, PISTON	1	1

FIG.5 TRAIN,VALVE / CAMSHAFT SUBASSEMBLY (E06)

图5： 配气机构组件/凸轮轴 (E06)



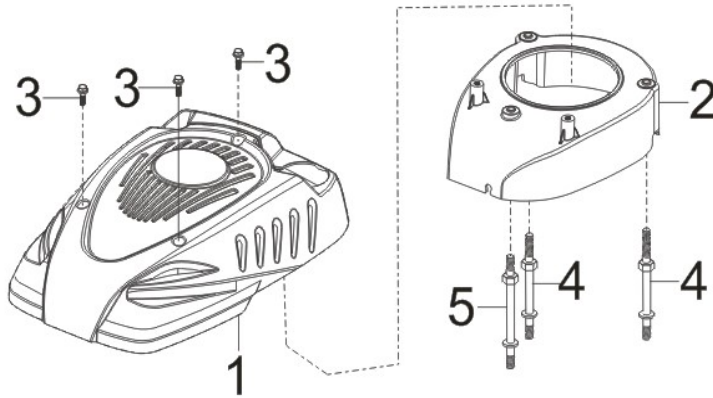
REF.NO. 序号	PART NO 物料代码	CHINESE 中文名	DESCRIPTION 英文名	Q'TY 数量	包装数
E06-1	14312-Z010110-00A0	气门锁紧螺母	NUT, VALVE LOCK	2	1
E06-2	14314-Z010110-00A0	气门调节螺母	NUT, VALVE ADJUSTING	2	1
E06-3	12112-Z810210-00A0	气门弹簧座	SEAT, VALVE SPRING	2	1
E06-4	14311-Z010110-00A0	气门摇臂	ROCKER, VALVE	2	1
E06-5	12103-Z030110-00A0	气门弹簧	SPRING, VALVE	2	1
E06-6	12101-Z810210-00A0	挡油罩	GUIDE, SEAL	1	1
E06-7	14313-Z010110-00A0	摇臂轴螺栓	BOLT, ROCKER SHAFT	2	1
E06-8	14091-Z340110-00A0	挺杆限位板组合	PLATE SUBASSEMBLY, LIFTER STOP	1	1
E06-9	14071-Z470110-00A0	气门挺杆	LIFTER, VALVE	2	1
E06-10	14081-Z010110-00A0	气门挺柱	TAPPET, VALVE	2	1
E06-12	14200-Z390210-00A0	凸轮轴部件	CAMSHAFT ASSY.	1	1
E06-13	12110-Z390110-00A0	气门组件	VALVES SET	1	1
E06-14	12109-Z810110-00A0	气门锁夹	CLAMP, VALVE LOCK	4	1
E06-15	90408-Z470210-00A0	平垫圈	WASHER, FLAT	1	1

FIG.6 STARTER,RECOIL (E07)**图6: 手起动组件 (E07)**

REF.NO. 序号	PART NO 物料代码	CHINESE 中文名	DESCRIPTION 英文名	Q'TY 数量	包装数
E07-1	90305-0600-31A0	六角法兰面螺母	NUT	3	1
E07-2	28200-Z251710-Q2A0	手起动部件	STARTER ASSY, RECOIL	1	1

FIG.7 SHIELD, FAN (E08)

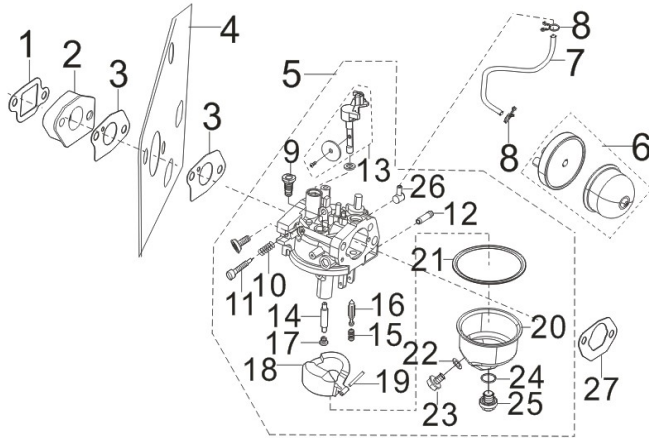
图7: 导流罩 (E08)



REF.NO. 序号	PART NO 物料代码	CHINESE 中文名	DESCRIPTION 英文名	Q'TY 数量	包装数
E08-1	80001-Z030110-Q2A0	发动机外罩	HOUSING, ENGINE	1	1
E08-2	28110-Z390320-00A0	导风罩	SHROUD	1	1
E08-3	90001-0514-01A0	六角法兰面螺栓-小系列	BOLT	3	1
E08-4	28001-Z030110-00A0	双头支撑螺栓	STUD	2	1
E08-5	28001-Z470110-00A0	双头支撑螺栓	STUD	1	1

FIG.8 CARBURETOR ASSY. (E09)

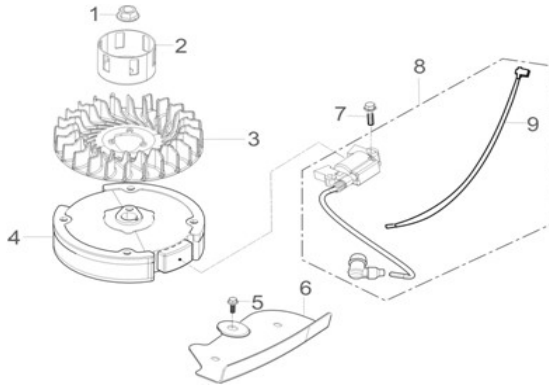
图8: 化油器部件 (E09)



REF.NO. 序号	PART NO 物料代码	CHINESE 中文名	DESCRIPTION 英文名	Q'TY 数量	包装数
E09-1	16004-Z030110-00A0	隔热板密封垫	GASKET, INSULATOR PLATE	1	1
E09-2	16003-Z030110-00A0	化油器隔热板	PLATE, CARBURETOR INSULATOR	1	1
E09-3	16001-Z010110-00A0	化油器密封垫	GASKET, CARBURETOR	2	1
E09-4	16002-Z340410-00A0	化油器隔热垫	GASKET, CARBURETOR INSULATOR	1	1
E09-5	16100-Z390610-00A1	化油器部件	CARBURETOR ASSY.	1	1
E09-6	16210-Z250120-00A0	起动加浓阀	VALVE, STARTING RICHED	1	1
E09-7	16211-Z250110-00A0	起动加浓阀管	TUBE, STARTING RICHED VALVE	1	1
E09-8	90685-0700-01A0	管夹	CLAMP	2	1
E09-27	17001-Z030120-00A0	空滤器密封垫	GASKET, AIR CLEANER	1	1

FIG.9 FLYWHEEL / IMPELLER / STARTER PULLEY / IGNITION COIL (E10)

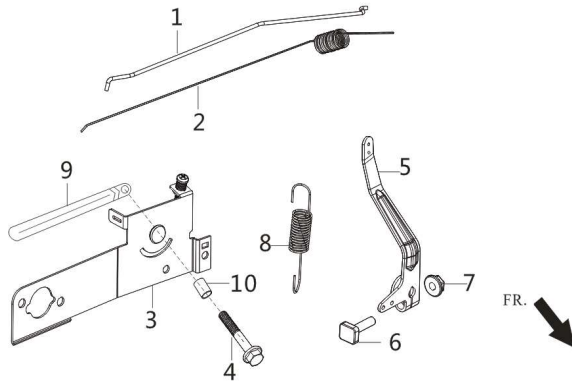
图9：飞轮/叶轮/启动杯/点火线圈 (E10)



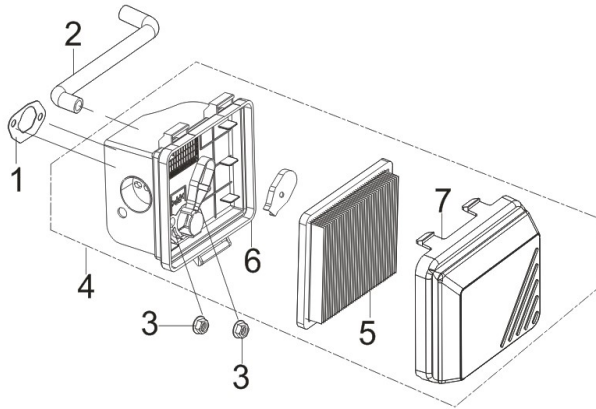
REF.NO. 序号	PART NO 物料代码	CHINESE 中文名	DESCRIPTION 英文名	Q'TY 数量	包装数
E10-1	13501-Z010110-00A0	飞轮螺母	NUT, FLYWHEEL	1	1
E10-2	28002-Z020120-00A0	启动杯	PULLEY,STARTER	1	1
E10-3	19352-Z010110-00A0	叶轮	IMPELLER	1	1
E10-4	13510-Z340110-00A0	飞轮组合	FLYWHEEL SUBASSEMBLY	1	1
E10-5	90007-0612-A1A0	六角法兰面螺栓-加大系列-B级	BOLT	1	1
E10-6	19309-Z390210-00A0	箱体右侧护罩	SHIELD, CRANKCASE SIDE	1	1
E10-7	90007-0625-A1A0	六角法兰面螺栓-加大系列-B级	BOLT	1	1
E10-8	30400-Z760110-00A1	点火线圈	COIL, IGNITION	1	1
E10-9	30423-Z340410-00A0	点火线圈熄火线	WIRE, IGNITION COIL STOP ENGINE	1	1

FIG.10 CONTROL ASSY, THROTTLE (E11)

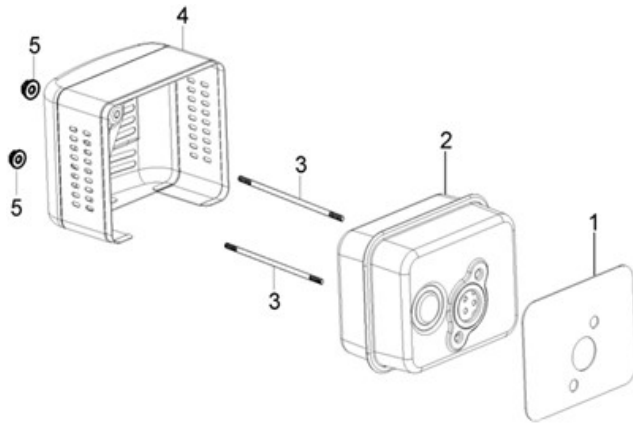
图10: 油门操纵部件 (E11)



REF.NO. 序号	PART NO 物料代码	CHINESE 中文名	DESCRIPTION 英文名	Q'TY 数量	包装数
E11-1	16062-Z470110-00A0	调速拉杆	ROD, GOVERNEOR	1	1
E11-2	16012-Z470110-00A0	节气门复位弹簧	SPRING, THROTTLE VALVE RETURN	1	1
E11-3	16520-Z470210-00A0	油门操纵组合	CONTROL ASSY, THROTTLE	1	1
E11-4	90007-0640-A1A0	六角法兰面螺栓-加大系列-B级	BOLT	1	1
E11-5	16070-Z030130-00A0	调速支架组合	SUPPORT SUBASSEMBLY, GOVERN	1	1
E11-6	16072-Z010110-00A0	调速支架固定螺栓	BOLT, GOVERNOR SUPPORT	1	1
E11-7	90305-0600-31A0	六角法兰面螺母	NUT	1	1
E11-8	16063-Z030120-00A0	调速弹簧	SPRING, GOVERNOR	1	1
E11-9	90684-Z030120-00A0	线夹	CLIP	1	1
E11-10	90683-Z340110-00A0	衬套	BUSH	1	1

FIG.11 CLEANER, AIR (F01)**图11: 空滤器 (F01)**

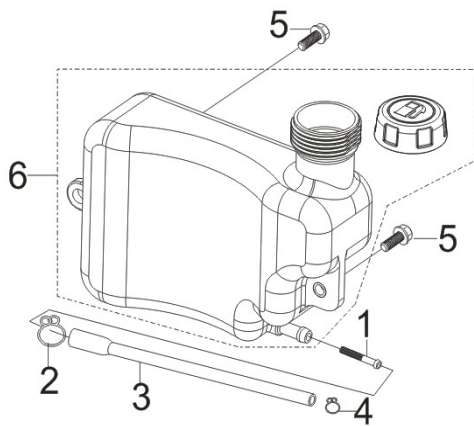
REF.NO. 序号	PART NO 物料代码	CHINESE 中文名	DESCRIPTION 英文名	Q'TY 数量	包装数
F01-1	17001-Z030120-00A0	空滤器密封垫	GASKET, AIR CLEANER	1	1
F01-2	17004-Z030310-00A0	废气管	TUBE, BREATHER	1	1
F01-3	90305-0600-31A0	六角法兰面螺母	NUT	2	1
F01-4	17100-Z250410-00A0	空滤器	CLEANER, AIR	1	1

FIG.12 MUFFLER (F02)**图12: 消声器 (F02)**

REF.NO. 序号	PART NO 物料代码	CHINESE 中文名	DESCRIPTION 英文名	Q'TY 数量	包装数
F02-1	18001-Z340210-00A0	排气口密封垫	GASKET, EXHAUST OUTLET	1	1
F02-2	18100-Z340210-QAA1	消声器部件	MUFFLER ASSY.	1	1
F02-3	90204-Z020310-00A0	双头螺柱	BOLT	2	1
F02-4	18130-Z390210-QBA0	消声器外罩	COVER, MUFFLER OUTER	1	1
F02-5	90310-0600-31A0	六角法兰面螺母	NUT	2	1

FIG.13 TANK, FUEL (F03)

图13: 油箱 (F03)



REF.NO. 序号	PART NO 物料代码	CHINESE 中文名	DESCRIPTION 英文名	Q'TY 数量	包装数
F03-1	16652-Z030110-00A0	燃油滤网	STRAINER, FUEL	1	1
F03-2	90685-Z030410-00A0	管夹	CLAMP	1	1
F03-3	90686-Z390120-00A0	油管	TUBE, FUEL	1	1
F03-4	90685-Z030220-00A0	管夹	CLAMP	1	1
F03-5	90007-0616-A1A0	六角法兰面螺栓	BOLT	2	1
F03-6	16600-Z030110-Q2A0	油箱部件	TANK ASSY, FUEL	1	1