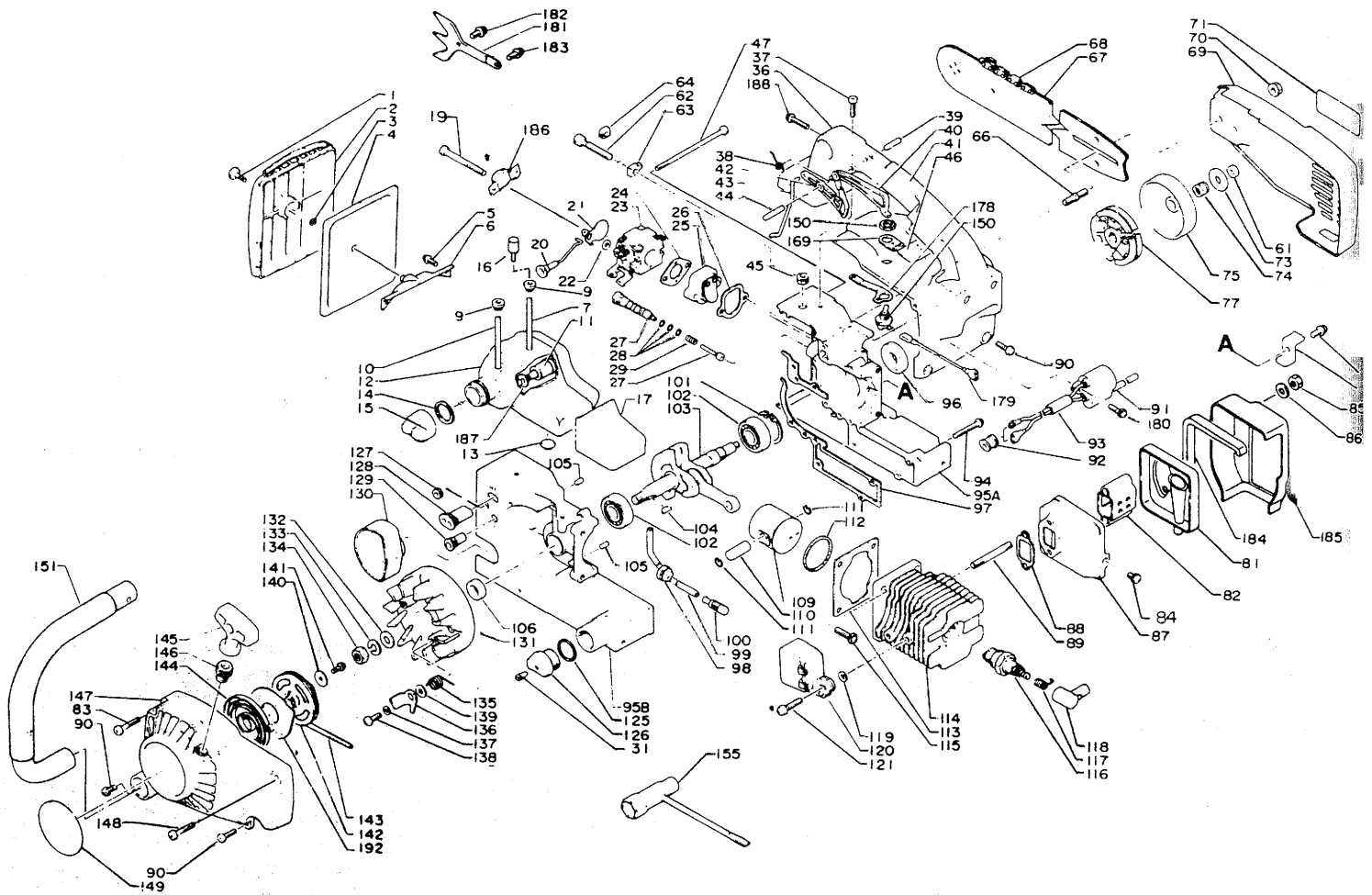




.....  
} TECHNİK die von PROFIS Kommt }  
} Motorsägen. Motortrimmer. Freischneider. Motorheckenscheren }  
}.....

# ERSATZTEIL-KATALOG

## MOTORSÄGEN ECHO CS-280EG



**Kettenfeilung 3/8" (91S)**

**Kette und schiene**

1-67	430 210-3693 0	1	Schiene 30RC50-3/8 (30cm)				
	430 219-3873 0	1	Schiene 35RC50 (35cm)				
68	431 010-1533 0	1	Kette K3013-3847H (30cm)				
	431 019-1513 0	1	Kette (35cm)				
75	175 005-1533 0	1	Antrieb Ritzel 3/8 H				

Tafel No.	Teil No.	Anz	Beschreibung	Tafel No.	Teil No.	Anz	Beschreibung
1- 2	<b>130 302-1503 2</b>	<b>1</b>	<b>Zsb. Luftfilter</b>	1- 9	132 115-0146 0	2	Rührung-Benzinschlauch
1	-130 406-1393 2	1	Schraube	10	132 010-1393 2	1	Benzinschlauch
3	-900 700-0000 4	1	E-Ring 4	11	131 205-0083 0	1	Kraftstofffilter
				12	131 010-3403 0	1	Kraftstofftank
				13	100 223-1393 1	1	Polster-Tank
4	130 310-1393 0	1	Luftfilter	15	<b>131 004-1393 3</b>	<b>1</b>	<b>Zsb. Deckel-Benzintank</b>
5	900 242-0401 0	2	Schraube 4x10	14	-131 016-1393 1	1	Dichtung-Deckel
6	130 405-1393 2	1	Halterung-Luftfilter	16	131 300-4063 0	1	Druckventil
7	437 211-1643 1	1	Schlauch	17	131 924-1393 0	1	Tankhülle
				19	900 242-0505 0	2	Schraube 5x50

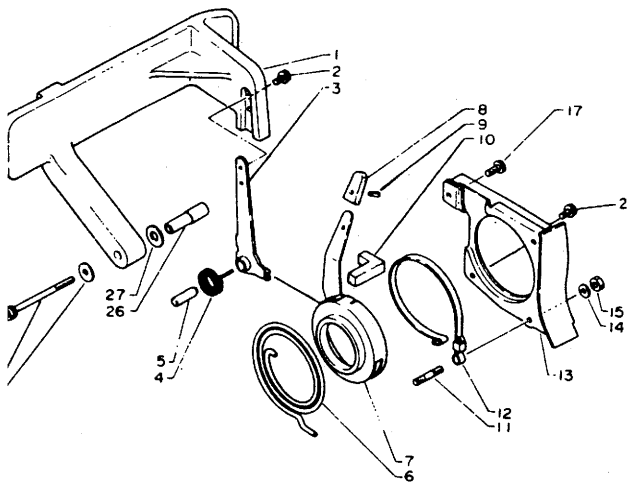
Tafel	Teil	Anz	Beschreibung	Tafel	Teil	Anz	Beschreibung
1- 20	178 510-1393 0	1	Choke-gestänge	<b>1-103</b>	<b>100 100-1393 1</b>	<b>1</b>	<b>Zsb-Kurbelwelle</b>
21	178 515-1393 0	1	Choke-Klappe	104	100 131-0652 0	1	Kerbstift
22	178 516-0393 0	2	Distanzring	106	100 212-1123 0	1	Öldichtung
23	<b>125 200-1393 5</b>	1	Zsb Vergaser	<b>107</b>	<b>433 000-1393 1</b>	<b>1</b>	<b>Fangbolzen</b>
24	130 016-0643 3	1	Dichtung				
25	130 000-1393 2	1	Flatter ventil	108	-900 242-0501 0	1	Schraube 5x10
26	130 010-1393 1	1	Dichtung	109	100 010-1533 0	1	Kolben
27	<b>437 000-1123 0</b>	1	<b>Zsb-Ölpumpe</b>	110	100 013-1533 0	1	Kolben bolzen
28	-437 020-0283 0	3	O-Ring	111	100 015-0463 0	2	Seegering
29	-437 019-0283 0	1	Druckfeder	112	100 011-0573 1	1	Kolbenring
36	351 010-1683 0	1	Griff-rechts	113	101 010-1393 1	1	Dichtung
37	900 242-0401 8	4	Schraube 4x18	114	101 034-1393 0	1	Zylinder
38	178 091-1683 0	1	Rückholfeder	115	900 242-0502 0	4	Schraube 5x20
39	900 340-5001 8	1	Federbolzen 5x18	116	159 017-1393 0	1	Zündkerze
40	178 090-1393 0	1	Gashebelsperre	117	159 011-0051 0	1	Kontaktfeder
41	351 012-1393 0	1	Überzug-Griffrechts	118	159 012-0162 0	1	Kappe
42	178 010-1393 0	1	Gashebel	119	152 117-0553 0	2	Distanzring
43	178 011-1393 0	1	Gestunge-Gashebel	120	156 601-1503 0	1	Elektronik-Modul
44	900 340-5002 5	1	Federbolzen 5x25	121	900 242-0502 2	2	Schraube 5x22
45	178 210-0023 0	1	Stopfen				
46	890 613-1393 0	1	Aufkleber-Warnung				
47	100 244-1393 0	2	Schraube	126	<b>436 001-1393 4</b>	<b>1</b>	<b>Zsb Öltankoleckel</b>
61	100 139-0393 0	1	Mutter	31	-436 114-1393 0	1	Entlüftungsventil
62	433 016-1393 1	1	Schraube-Kettensp.	125	-900 720-0001 6	1	O-Ring 16
63	433 014-0393 2	1	Spanner-Kette				
64	433 028-1103 0	1	Klipp	127	178 810-0333 0	1	Stopfen
66	433 011-1393 0	2	Schienenbolzen	128	129 010-1393 0	1	Stopfen
69	433 005-1683 0	1	Schienenendeckel	129	129 015-1393 0	1	Stopfen
70	433 019-0393 2	2	Flanschmutter 6	130	131 038-1393 0	1	Dichtung
71	890 118-1513 0	1	Aufkleber-ECHO	131	156 800-1393 0	1	Schwungrad
73	175 015-1393 1	1	U-Scheibe	132	900 600-0000 8	1	U-Scheibe 8
74	175 012-0393 0	1	Nadellager	133	900 305-0000 8	1	Federring 8
<b>77</b>	<b>175 000-1393 0</b>	<b>1</b>	<b>Zsb-Kupplung</b>	134	900 502-0000 8	1	Mutter
				135	177 234-1393 0	2	Rückholfeder
				136	177 218-1393 0	2	Klinke
81	145 606-1493 0	1	Führungsblech-Ausp.	137	177 247-0463 0	2	Ring
82	145 859-1393 0	1	Zwischenstück-Ausp.	138	177 217-1393 0	2	Schraube
83	900 255-0402 2	1	Schraube 4x22	139	900 603-0000 5	2	U-Scheibe
84	900 250-0400 8	1	Schraube 4x 8	****	<b>177 200-1393 2</b>	<b>1</b>	<b>Zsb-Anlasser</b>
				140	-900 603-0000 4	1	U-Scheibe
				141	-900 241-0401 0	1	Schraube 4x10
85	433 020-0083 0	2	Mutter 5	142	-177 215-1973 0	1	Seiltrommel
86	900 603-0000 5	2	U-Scheibe 5	143	-177 226-0393 0	1	Zugseil
87	145 858-1393 1	1	Schalldämpfer	144	-177 220-1973 0	1	Rückholfeder
88	145 510-1393 1	1	Dichtung	145	-177 228-1113 0	1	Startergriff
				146	-177 227-0533 0	1	Seilführung
89	101 014-2323 0	2	Stehbolzen	147	-101 507-1393 1	1	Lüftergehäuse
90	900 242-0401 6	7	Schraube 4x16	192	-177 242-1393 0	1	Deckpatte
91	156 626-1493 0	1	Zündspule	148	900 248-0402 2	1	Schraube 4x22
92	156 114-1393 0	1	Stopfen	149	890 118-4933 0	1	Aufkleber ECHO
93	156 613-1393 0	1	Hülse	150	163 400-0652 0	1	Schalter
				151	351 606-1393 1	1	Griff links
94	900 242-0403 0	7	Schraube 4x30	155	895 410-0393 0	1	Kombischlüssel
<b>95</b>	<b>100 300-1393 0</b>	<b>1</b>	<b>Kurbelwelleir gehäuse</b>	169	890 157-1683 0	1	Aufkleber-Stop
105	-100 215-0393 0	2	Passtift	178	163 413-1393 0	1	Halte platte
96	100 213-0393 0	1	Oldichtung	179	162 021-1393 1	1	Kurzschluss-Kabel
97	100 242-1393 2	1	Gehäusedichtung	180	900 248-0401 6	2	Schraube 4x16
98	132 115-1113 0	1	Stopfen	181	880 210-1393 0	1	Anschlag
99	437 210-1393 0	1	Ölleitung	182	880 211-1393 0	1	Schraube
100	436 205-0283 2	1	Ölsieb	183	880 211-1513 0	1	Schraube
101	900 702-0003 2	1	Seegering 32	184	145 681-1683 0	1	Schutzblech
102	900 810-3620 1	2	Kugellager 6201	185	145 667-1683 0	1	Häube-Aus puff
				186	129 011-0463 0	1	Platte
				187	132 013-2663 0	1	Ring
				188	900 242-0402 0	1	Schraubè

Anmerkung:

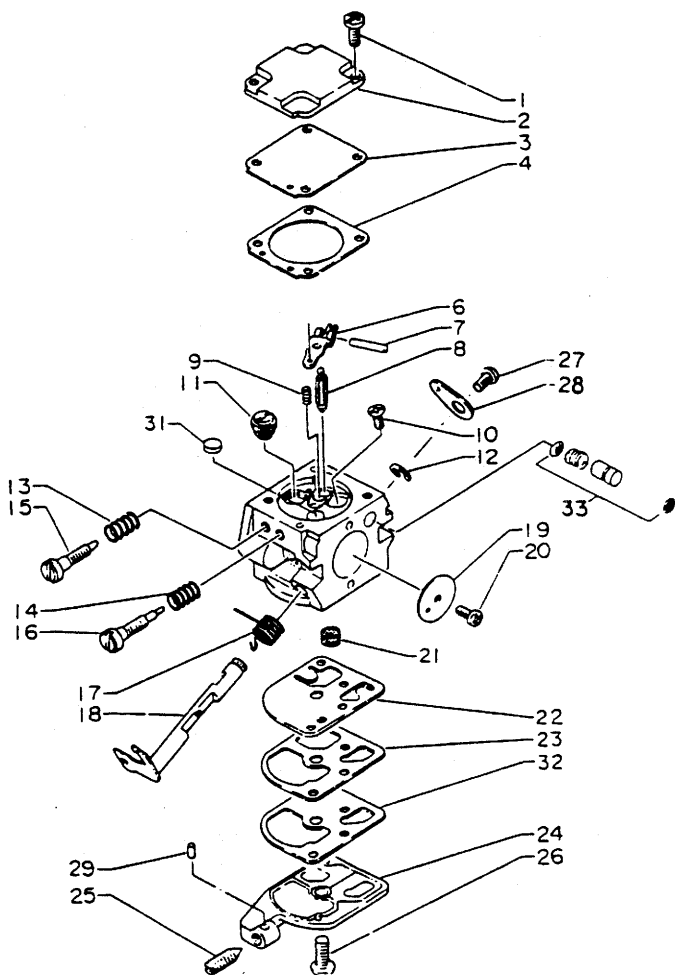
95 Enthält 105.  
107 Enthält 108.  
27 Enthält 28 + 29.

Anmerkung:

\*: Besteht aus 1-3.  
\*\* : Besteht aus 14 + 15.  
\*\*\*: Besteht aus 31, 125 + 126.  
\*\*\*\*: Besteht aus 140-147,192



Tafel	Teil	Anz	Beschreibung
2-	1	433 147-1393 1	1 Handgriff-Kettenbremse
	2	900 242-0401 0	2 Schraube 4x10
	3	433 112-1393 0	1 Bremshebel
	4	433 114-1393 0	1 Rückholfeder
	5	900 334-6002 0	1 Bolzen
	6	433 122-1393 0	1 Bremsfeder
	7	433 109-1393 1	1 Bandgehäuse
	8	433 152-1393 0	1 Aufsatz-griff
	9	900 340-3000 8	1 Feder bolzen 3x8
10	433 313-1393 0	1 Staubbichtung	
	11	433 130-1393 0	1 Stehbolzen
	12	433 123-1393 2	1 Bremsband
	13	433 305-1393 1	1 Abdeckblech
	14	177 214-0393 0	1 U-Scheibe
	15	900 500-0000 4	1 Mutter 4
.17	900 220-0401 0	1 Schraube 4x10	
26	433 156-1493 0	1 Distanz hülse	
27	100 146-0593 0	1 U-Scheibe	
28	177 214-0393 0	1 U-Scheibe	
29	433 157-1493 0	1 Schraube	



Tafel	Teil	Anz	Beschreibung
3-	1	125 200-1393 5	1 Zsb Vergaser C1S-K1D
	1	-125 344-5213 0	2 Schraube
	2	-125 342-5213 0	1 Deckel-Membrane
	3	-125 341-3403 0	1 Membrane
4	-125 340-4203 0	1 Dichtung	
	6	-125 323-3403 0	1 Ventilarm
	7	-125 338-1393 0	1 Stift
	8	-125 337-1393 0	1 Nadelventil
9	-125 322-1393 0	1 Druckfeder	
10	-125 339-1393 0	1 Schraube	
11	-125 376-1393 0	1 Stopfen	
12	-125 327-1393 0	1 Klip	
13, 14	-125 319-1393 0	2 Druckfeder	
15	-125 320-1393 0	1 Haupt düse	
16	-125 318-1393 0	1 Leerlaufdüse	
17	-125 313-1393 0	1 Feder	
18	-125 317-1393 1	1 Gas-Welle	
19	-125 316-1393 0	1 Deckel	
20	-125 314-1393 0	1 Schraube	
21	-125 326-4203 0	1 Sieb	
22	-125 312-1393 1	1 Pumpen membrane	
23	-125 325-1393 1	1 Dichtung	
24	-125 324-1393 1	1 Deckel	
25	-125 334-1393 0	1 Schraube-Standgas	
26	-125 310-1393 0	1 Schraube	
27	-125 348-1393 0	1 Schraube	
28	-125 350-1393 1	1 Gashebel	
29	-125 378-1393 0	1 Auschlagblozen	
31	-125 345-1393 0	1 Stopfen	
32	-125 311-1513 0	1 Membrane	
33	-125 306-3403 0	1 Pumps	

Anmerkung

Besteht aus 1-33



**KIORITZ CORPORATION**

7-2, SUEHIROCHO 1-CHOME, OHME, TOKYO 198, JAPAN  
 PHONE: 0428-32-6118, FAX: 0428-32-6145, TELEX: 2852070 KIORIT J

Printed in Japan 9404df ES