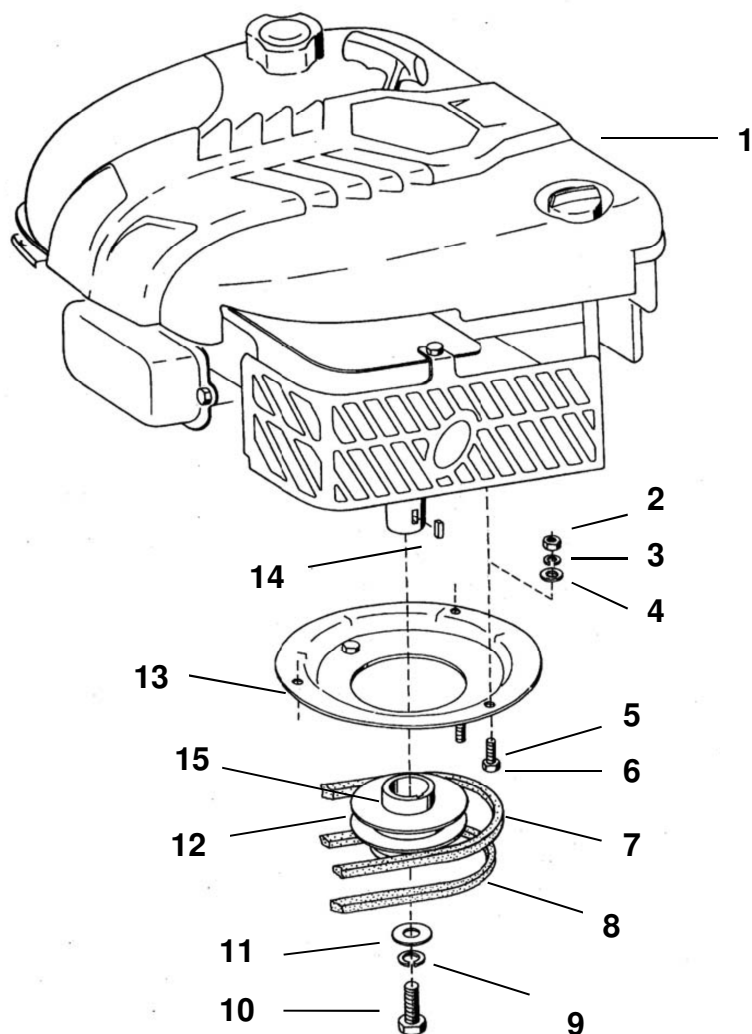


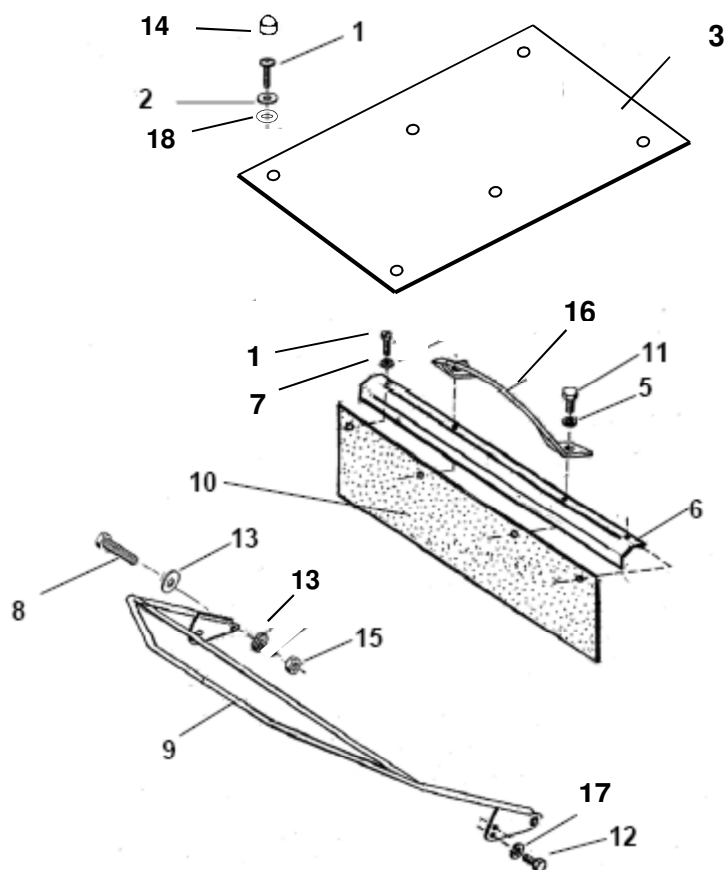
MULČOVAČ MHR 550

404 5317

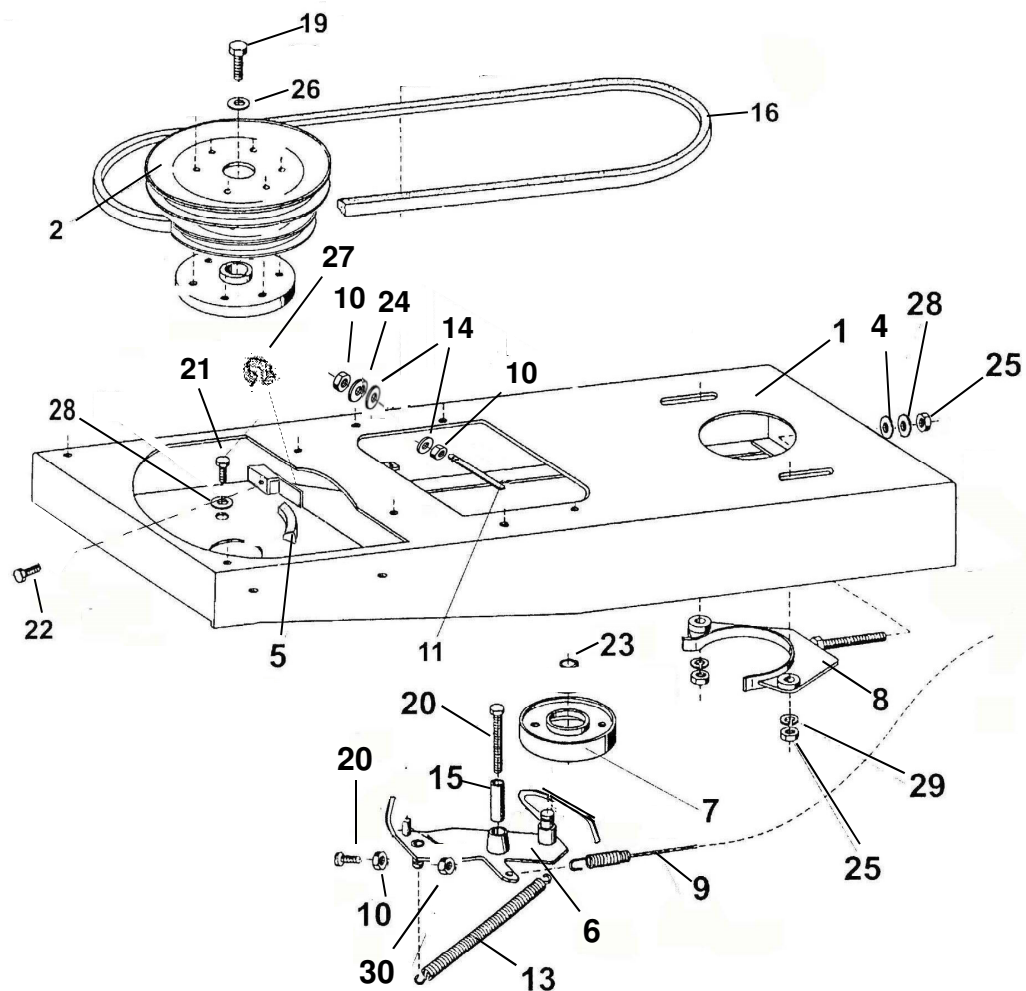




Pozice	Objednací číslo	Název dílu	Počet ks
1	N014569	MOTOR B&S 875	1
2	1800185	MATICE M8 ČSN 021401.25	3
3	6510906	PODLOŽKA 8 ČSN 021740.05	3
4	3040298	PODLOŽKA 8,4 ČSN 021703.15	3
5	1012497	ŠROUB M8 x 65 ČSN 02 1101.55 / ISO 4014-8.8	1
6	1012423	ŠROUB M8 x 35 ČSN 02 1101.55 / DIN 931	2
7	9940738	ŘEMEN KLÍNOVÝ 13x1380Li GT	1
8	9940735	ŘEMEN KLÍNOVÝ 10x475 Li ZX	1
9	6510923	PODLOŽKA 10 ČSN 021740.05 / DIN7980	1
10	1012410	ŠROUB 3/8" x 24/1" d = 20	1
11	0017485	PODLOŽKA 10,5 DIN 7349	1
12	4052102	ŘEMENICE MOTORU	1
13	9463709	PŘÍRUBA SESTAVA	1
14	5400414	PERO WOODRUF 4x6,5 DIN 6888	1
15	3040142	ROZPĚRKA	1



Pozice	Objednací číslo	Název dílu	Počet ks
1	1512513	ŠROUB M6x12 ČSN 021103.55	8
2	6510920	PODLOŽKA 6 DIN 7980	6
3	6018708	KRYT	1
5	6510920	PODLOŽKA 6 ČSN 021740.05 / DIN 7980	2
6	6056212	PŘÍLOŽKA CLONY	1
7	3040501	PODLOŽKA 6,4 ČSN 02 1726.15	2
8	1512523	ŠROUB M8x16 ČSN 021103.55 / DIN 933	2
9	9475054	RÁM PŘEDNÍ	1
10	9132423	CLONA PŘEDNÍ	1
11	1512520	ŠROUB M6x16 ČSN 021103.25 / ČSN EN 24017	2
12	1012536	ŠROUB M8x12 ČSN 021103.55	2
13	0017291	PODLOŽKA 8,4 ČSN 021726.15	4
14	130034	KRYTKA MATICE	6
15	0016312	MATICE M8 ČSN 021495 / DIN 985	2
16	9475033	DRŽÁK PŘEDNÍ	1
17	3040298	PODLOŽKA 8,4 ČSN 02 1703.15	2
18	6259046	PODLOŽKA - 6x20 - PRYŽ	6
*	9012663	SAMOLEPÍCÍ ŠTÍTEK „ŠIPKA“	1
*	9020115	SAMOLEPÍCÍ ŠTÍTEK "BRAVO"	1

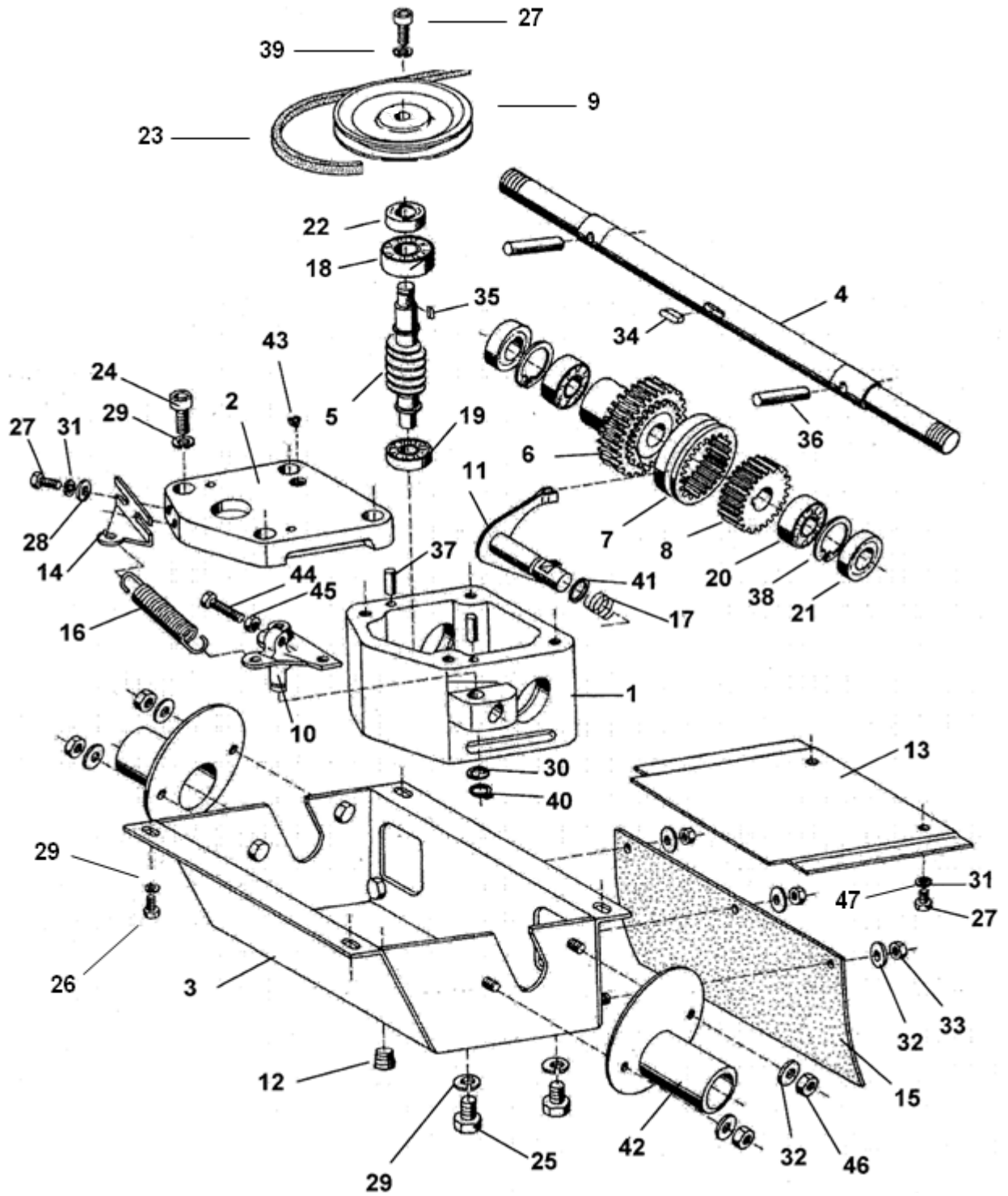


Pozice	Objednací číslo	Název dílu	Počet ks
1	9469925	SKŘÍŇ MULČOVAČE (alternativně lze použít 9469915)	1
2	9603309	ŘEMENICE (obsahuje pozice viz. níže)	1
*	3300305	NÁBOJ	1
*	9474811	ŘEMENICE SVAŘENÁ	2
*	3010413	ROZPĚRKA	3
*	1021621	ZÁVRTNÝ ŠROUB M6x35 DIN 939	3
*	1512506	ŠROUB M6x14 ČSN 02 1103.55	3
*	6510920	PODLOŽKA 6 ČSN 02 1740.05 / DIN 7980	9
*	1800141	MATICE M6 ČSN 02 1401.25	6
4	6259046	PODLOŽKA - 6x20 - PRYŽ	1
5	9940730	ŘEMEN KLÍNOVÝ 190 mm -BRZDÍCÍ ČÁST	1
6	9473919	PÁKA NAPÍNACÍ	1
7	4052207	KLADKA NAPÍNACÍ	1
*	9250103	PÁKA NAPÍNÁNÍ SESTAVA (obsahuje poz. 6,7,10,20,23,30)	
8	9475051	NAPÍNÁK SESTAVA	1
9	9942589	BOWDEN BRZDY	1
10	1800141	MATICE M6 ČSN 02 1401.25	3
11	1021703	VEDENÍ ŘEMENU	1
13	1341455	PRUŽINA NAPÍNÁNÍ ŘEMENU	1
14	3040501	PODLOŽKA 6,4 ČSN 02 1726.15	2
15	3010369	TRUBKA ROZPĚRNÁ	1
16	9940738	ŘEMEN KLÍNOVÝ 13x1380Li GT	1
18	1512506	ŠROUB M6x14 ČSN02 1103.55	3
19	1037265	ŠROUB ISO 7380-2	1
20	1037502	ŠROUB M6x45 ČSN 02 1143.55	2
21	1012525	ŠROUB M8x25 ČSN 02 1103.55 / DIN 933	3
22	1512520	ŠROUB M6x16 ČSN 02 1103.25 / ČSN EN 24017	1
23	6021502	KROUŽEK POJISTNÝ 12 ČSN 02 2930 / DIN 471	1
24	6510920	PODLOŽKA 6 ČSN 02 1740.05 / DIN 7980	1
25	1800185	MATICE M8 ČSN 02 1401.25	3
26	6011621	PODLOŽKA	1
27	6044408	CLIP	1
28	6010163	PODLOŽKA M8 / 8,4/ 20/ 2 BN 737	4
29	6510906	PODLOŽKA 8 ČSN 02 1740.05 / DIN 7980	2
30	1300503	MATICE M6 DIN 985 / ISO 10511	1

** Poz. 2 – od 11/2020 je používán i díl bez rozpadu

** Poz.16 je duplicitně uvedena i na straně 2 jako poz.7

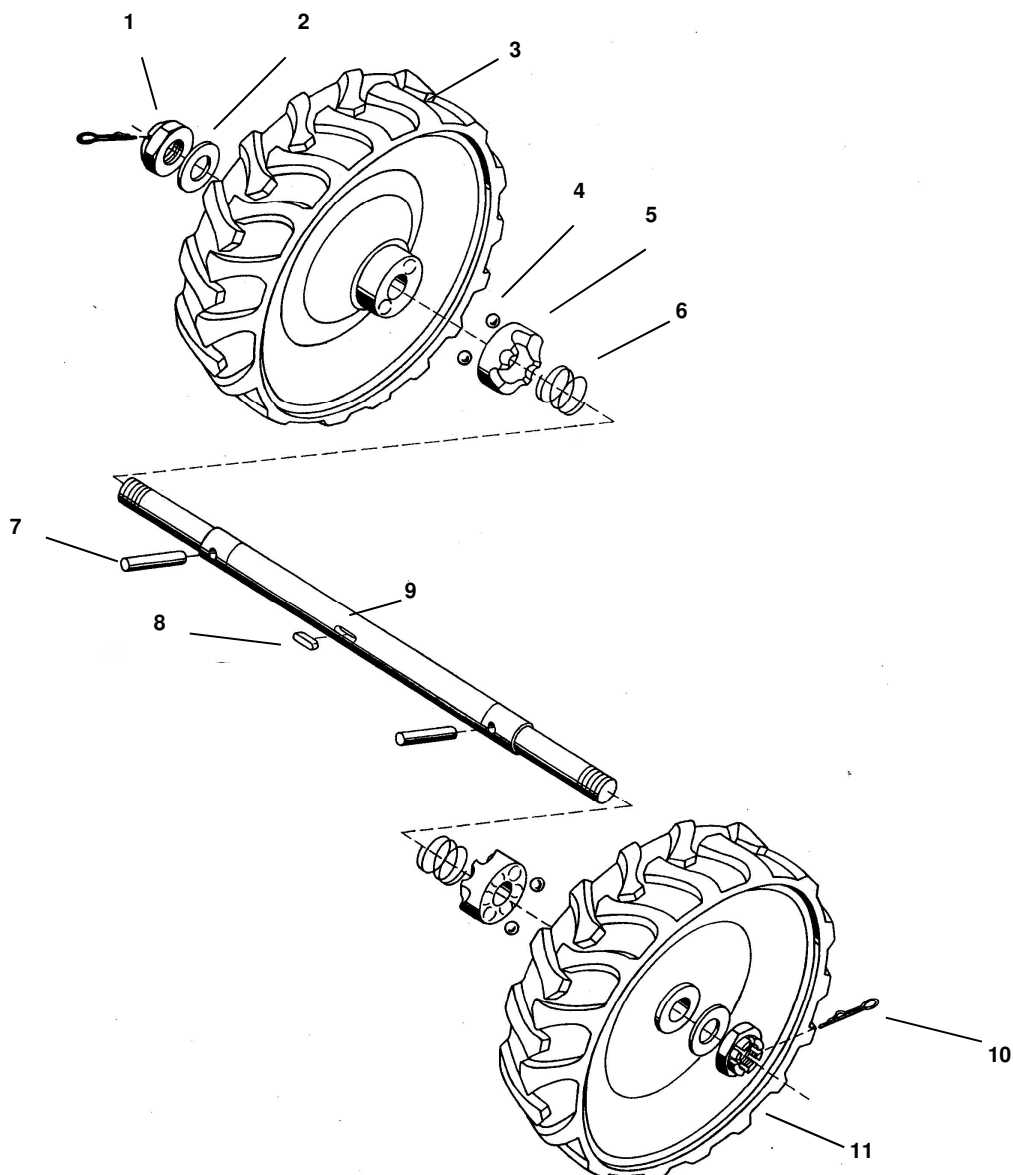
** Poz.21- při montáži nutno zajistit lepidlem střední pevnosti



Pozice	Objednací číslo	Název dílu	Počet ks
1	7181209	SKŘÍŇ PŘEVODOVKY	1
2	7065003	VÍKO PŘEVODOVKY	1
3	9469916	KRYT SKŘÍNĚ	1
4	2120806	HŘÍDEL	1
5	4150307	HŘÍDEL ŠNEKOVÝ	1
6	9607716	ŠNEKOVÉ KOLO	1
7	4130401	OZUBENÉ KOLO	1
8	4100103	OZUBENÉ KOLO	1
9	4051909	ŘEMENICE PŘEVODOVKY	1
10	9473912	PÁKA PŘESOUVACÍ SESTAVA	1
11	9467314	VIDLICE SVAŘENÁ	1
12	1015827	ZÁTKA VYPOUŠTĚCÍ M14x1,5 Zn DIN 906	1
13	6056208	KRYT SPODNÍ	1
14	6038109	DRŽÁK PRUŽINY	1
15	9132419	ZÁVĚS GUMOVÝ	1
16	1341454	PRUŽINA VYPÍNÁNÍ POJEZDU	1
17	1342675	PRUŽINA	1
18	9943159	LOŽISKO 6203	1
19	9943131	LOŽISKO 6202	1
20	9949302	LOŽISKO 6005	2
21	9943251	GUFERO 25x4x7 ČSN 02 9401	2
22	9943223	GUFERO 17x30x7G NBR ČSN 02 9401	1
23	9940735	ŘEMEN KLÍNOVÝ 10x475 Li Zx	1
24	1037205	ŠROUB M8x30 ČSN 021143.55	4
25	1012525	ŠROUB M8x25 ČSN 021103.25 / DIN 933	4
26	1012523	ŠROUB M8x16 ČSN 021103.25 / DIN 933	4
27	1512506	ŠROUB 6x14 ČSN 021103.25 / DIN 933	5
28	3540246	PODLOŽKA 6,4 ČSN 021702.15	2
29	6510906	PODLOŽKA 8 ČSN 021740.05 / DIN 7980	12
30	6019804	PODLOŽKA 12x18x0,8	1
31	6510920	PODLOŽKA 6 ČSN 021740.05	4
32	3040279	PODLOŽKA 5,3 ČSN 021726.15	7
33	1800143	MATICE ISO 4032-M5-5-A2L	3
34	5400115	PERO 6x6x14 ČSN 022562 / DIN 6885	1
35	5400129	PERO 4e7x4x12 ČSN 022562 / DIN 6885	1
36	2010260	KOLÍK VÁLCOVÝ 10x45 DIN 6315/ISO 8734/ČSN022152	2
37	2010205	KOLÍK 5x16 ČSN 022150 /ISO 2328	2
38	6021807	POJISTNÝ KROUŽEK 47 ČSN 022931 / DIN 472	2
39	6010208	PODLOŽKA	1
40	6021502	POJISTNÝ KROUŽEK 12 ČSN 022930 / DIN 471	2
41	9138049	KROUŽEK 14x10 ČSN 029280.2	1
42	9467816	KRYT HŘÍDELE	2
43	9111616	TĚSNĚNÍ	1
44	1512583	ŠROUB M6x20 ČSN 021103.25	1
45	1800141	MATICE M6 ČSN 021401.25	1
46	1300502	MATICE M5 ČSN 021492.25 / DIN 982	4
47	3040501	PODLOŽKA 6,4 ČSN 021726.15	2
*	9607722	SKŘÍŇ PŘEVODOVÁ SESTAVA 5317	1

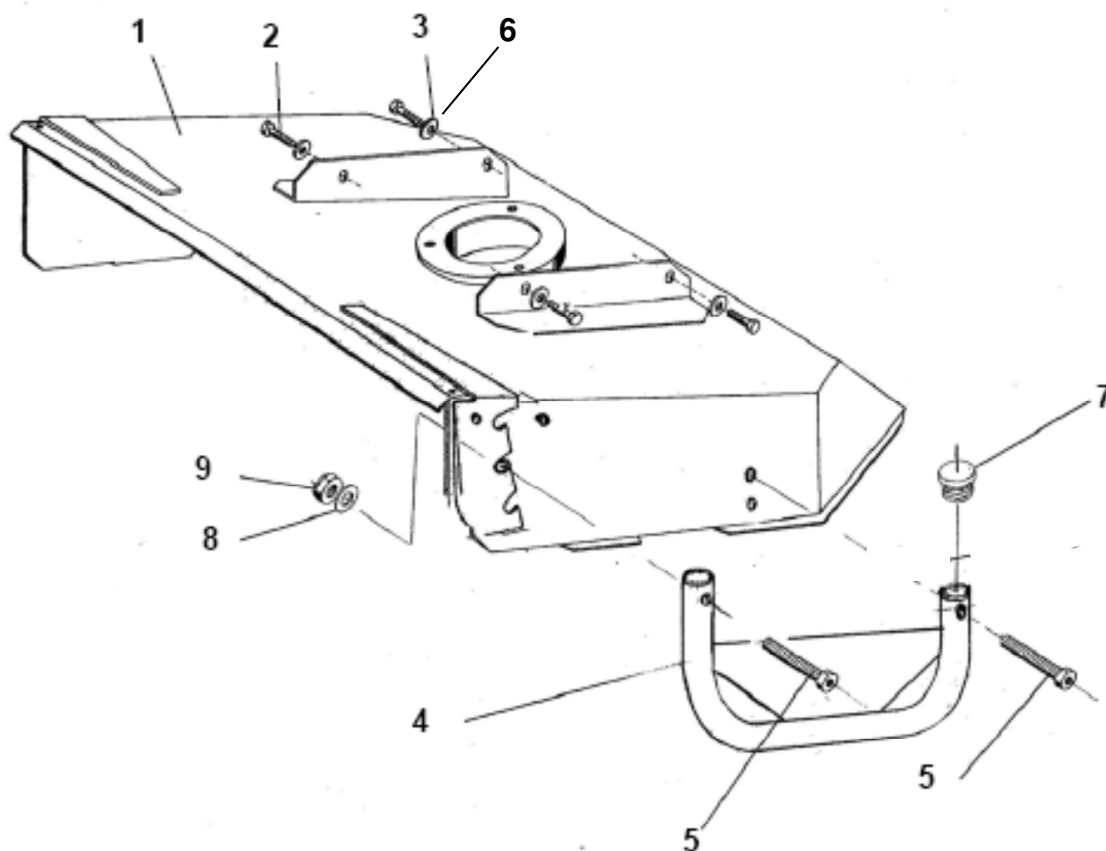
** Poz.2 a 12 – při montáži utěsnit silikonovým tmelem

** Poz.23 je duplicitně uvedena i na straně 2 jako poz.8

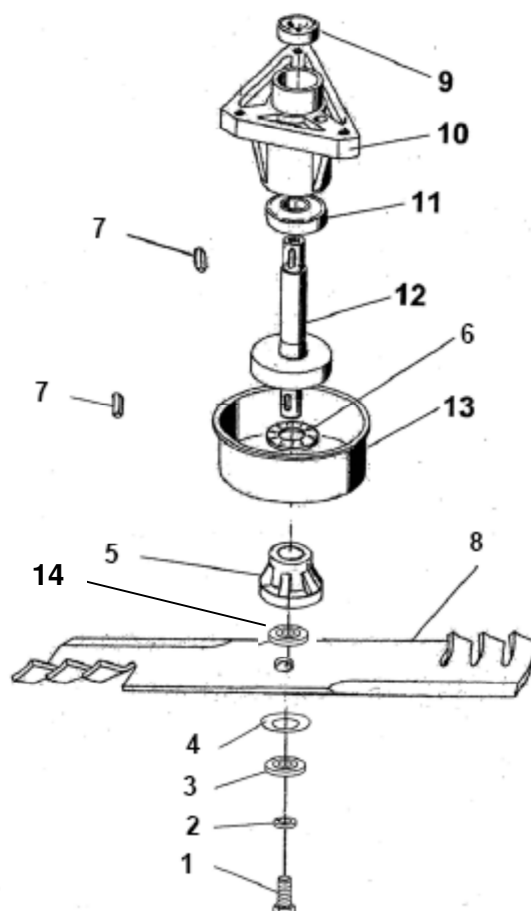


Pozice	Objednací číslo	Název dílu	Počet ks
1	1301109	MATICE M20x1,5 ČSN 021412.25	2
2	6025166	PODLOŽKA 34x20,1x2	2
3	994563902	KOLO PRAVÉ FOUKANÉ	1
4	1490131	KULIČKA 7-10 ČSN 02 3680	4
5	7270406	SPOJKA TŘÍPOLOHOVÁ	2
6	1342674	PRUŽINA	2
7	2010260	KOLÍK VÁLCOVÝ 10x45 DIN 6315/ ISO 8734	2
8	5400116	PERO 6x6x18 ČSN 02 2562 / DIN 6885	1
9	2120806	HŘÍDEL	1
10	1350438	ZÁVLAČKA 4x40 ČSN 021781.05	2
11	994564002	KOLO LEVÉ FOUKANÉ	1
*	9720321	PODVOZEK SESTAVA	1

** Poz. 7,8 a 9 jsou duplicitně uvedeny i na straně 6 jako poz. 36,34 a 4

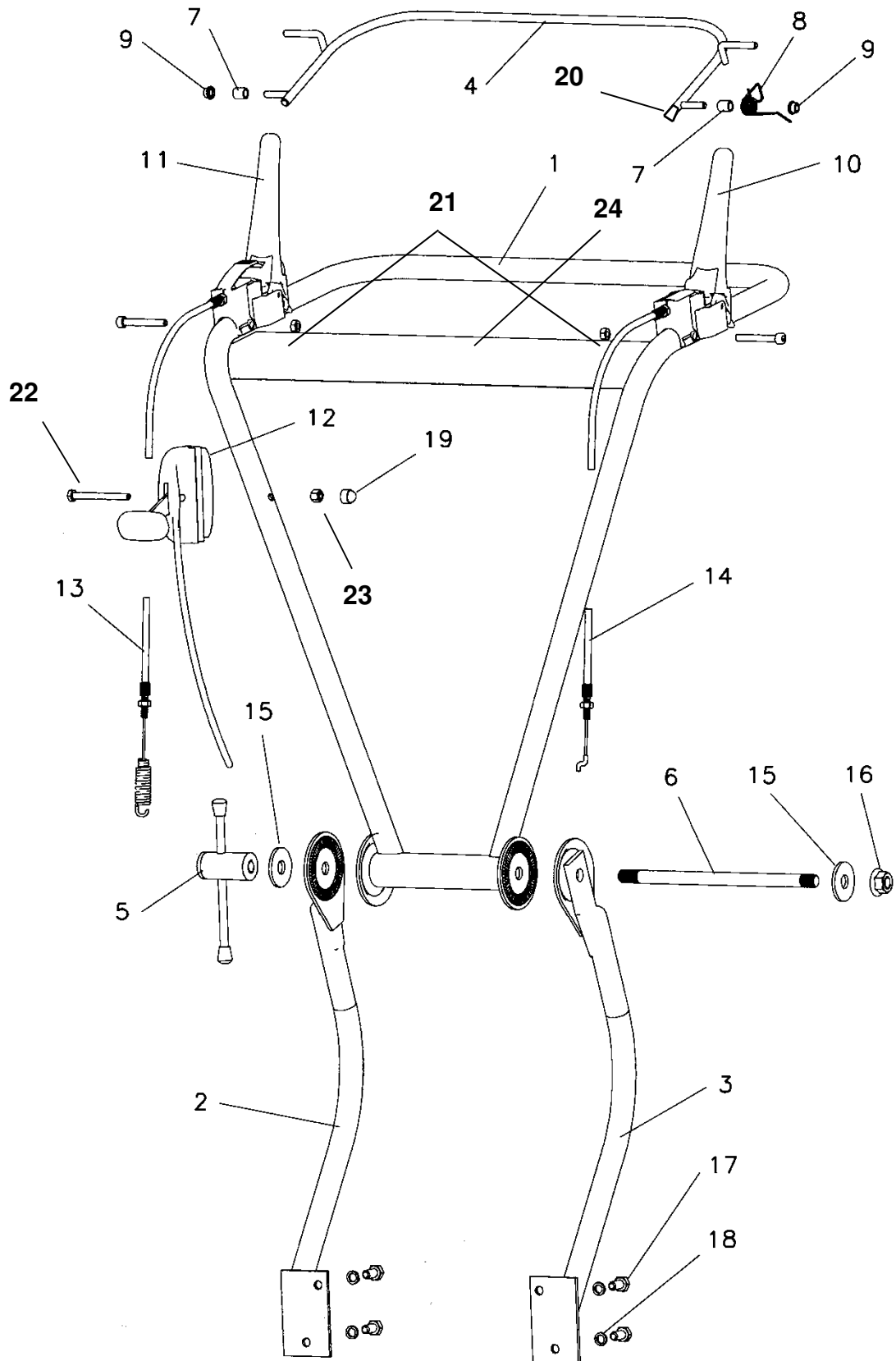


Pozice	Objednací číslo	Název dílu	Počet ks
1	9469914	TUNEL MULČOVAČE	1
2	1512506	ŠROUB M6x16 ČSN 021103.25	4
3	3040501	PODLOŽKA 6,4 ČSN 021726.15	4
4	9475053	PLAZ PEVNÝ	2
5	0013522	ŠROUB M8x40 ISO 7380	4
6	6510920	PODLOŽKA 6 ČSN 021740.05 / DIN 7980	4
7	3589102	ZÁTKA KRUHOVÁ 25x1-3 PE	4
8	0017291	PODLOŽKA 8,4 ČSN 021726 ZN	4
9	0016312	MATICE M8 ČSN 021495	4



Pozice	Objednací číslo	Název dílu	Počet ks
1	1012605	ŠROUB M12x1,5x30 ČSN 02 1103.25/DIN 961	1
2	6010911	PODLOŽKA 12 ČSN 021741.05/DIN127	1
3	3040928	PODLOŽKA NOŽE	1
4	6010611	PODLOŽKA NOŽE TALÍŘOVÁ	1
5	3300203	NÁBOJ NOŽE (alt. 7271407)	1
6	6021612	PODLOŽKA A21	1
7	5400116	PERO 6x6x18 ČSN 02 2562	2
8	90-396	NŮŽ	1
9	9943158	LOŽISKO 6004 2RS ČSN 022171	1
10	7270105	KOŠ	1
11	9943153	LOŽISKO 6205A 2RS ČSN 024640	1
12	2123817	HŘÍDEL MULČOVAČE	1
13	6130409	SPODNÍ KRYT KOŠE	1
14	3040143	CENTRÁŽ NOŽE	1

Poz. 1 – při montáži zajistit lepidlem střední pevnosti



Pozice	Objednací číslo	Název dílu	Počet ks
1	947473201	HORNÍ DÍL KLEČÍ	1
2	947473301	SPODNÍ DÍL KLEČÍ PRAVÝ	1
3	947473401	SPODNÍ DÍL KLEČÍ LEVÝ	1
4	9474731	HRAZDA	1
5	9202101	PÁKA SESTAVA	1
6	1021625	SVORNÍK	1
7	3010205	ROZPĚRKA PLASTOVÁ	2
8	1342695	PRUŽINA	1
9	3010204	PRŮCHODKA	2
10	1DS11007	PÁKA „START“	1
11	1DS12005	PÁKA „START“ S POJISTKOU	1
12	1AT09039/1050	PÁČKA PLYNU	1
13	9942589	BOWDEN BRZDY	1
14	9942592	BOWDEN POJEZDU nebo alternativa	1
*	9942597	BOWDEN POJEZDU S VÝSTELKOU	1
15	3040280	PODLOŽKA 13 DIN 9021	2
16	1303205	MATICE M12 TENSILOCK DIN 6923 8Zn	1
17	1012523	ŠROUB ISO 4017-M8x16-5.8-A2L /ČSN 02 1103.25	4
18	6510906	PODLOŽKA 8 ČSN021740.05	4
19	130034	KRYTKA MATICE	1
20	9137902	NÁVLEK KRUHOVÝ	2
21	9020103	SAMOLEPÍCÍ ŠTÍTEK „PRACOVNÍ SYMBOLY“	1
22	N012139	ŠROUB M6x60 ČSN 02 1319.25	1
23	1300503	MATICE M6 ČSN 02 1495 / DIN 985	1
24	9012795	ŠTÍTEK BEZPEČNOSTNÍ ZNAKY	1

Poz. 13 je duplicitně uvedena i na straně 4 jako poz.9