

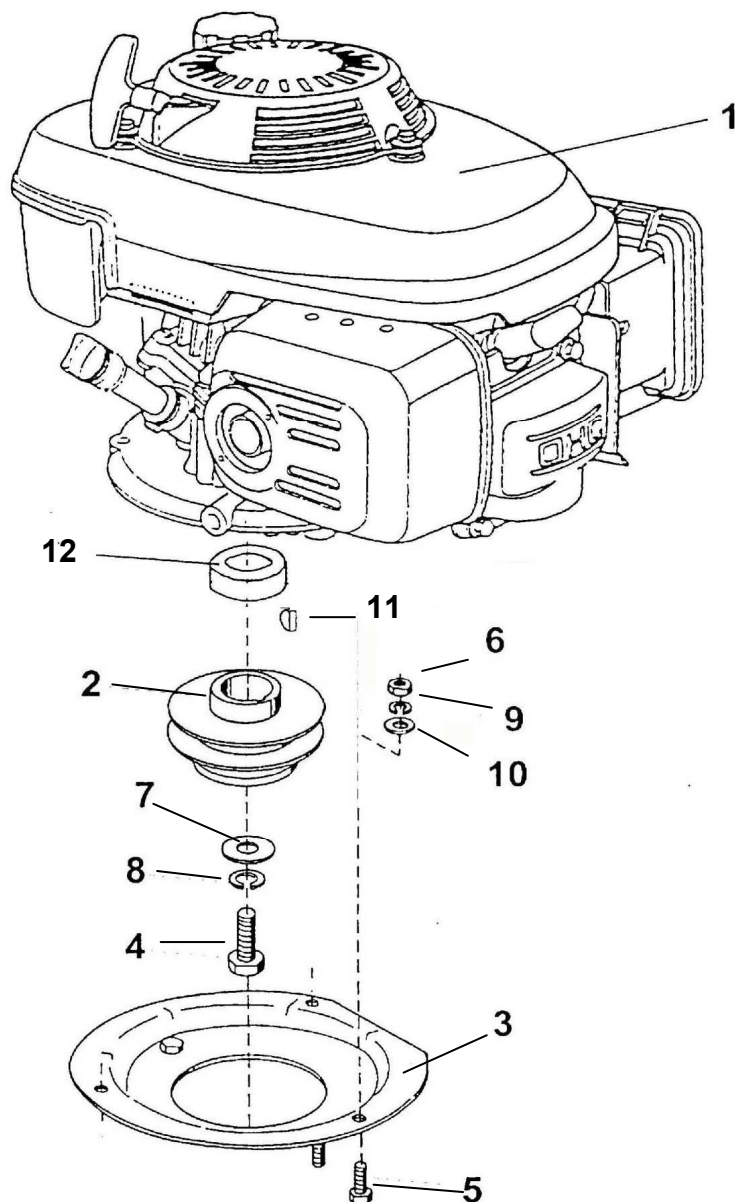
MOTORJIKOV
STROJÍRENSKÁ

BDR 583

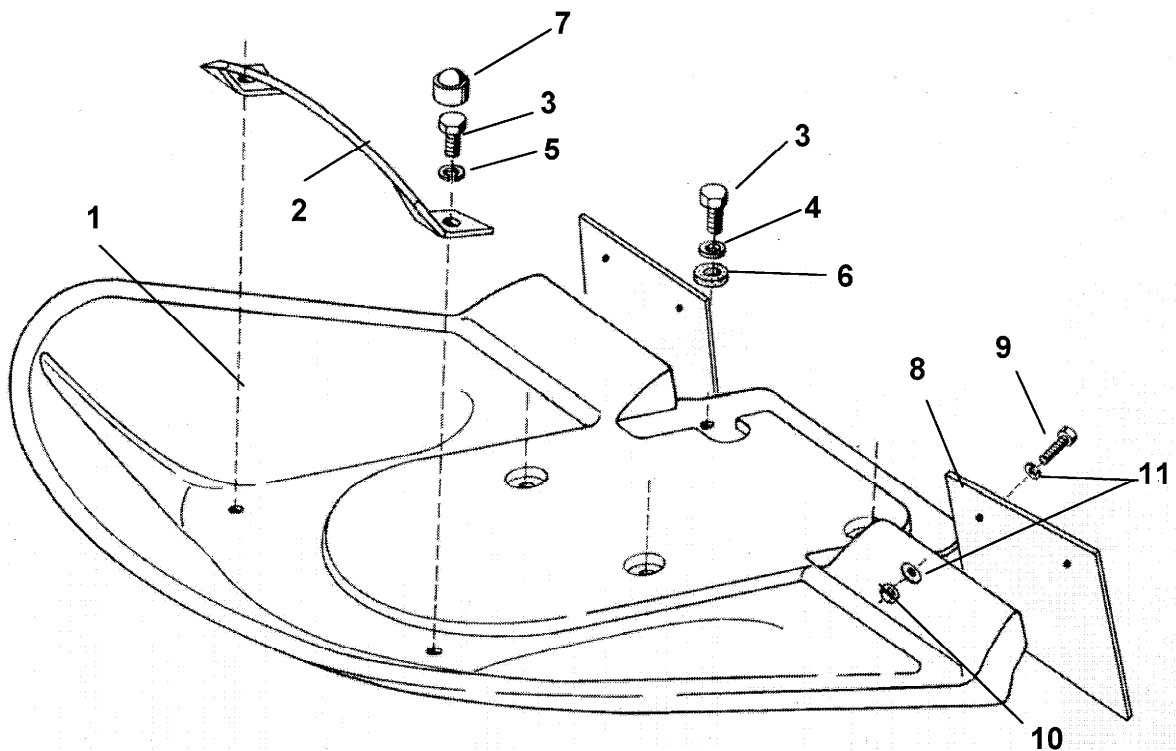
WIESENMÄHER BDR 583 SLE

**0005316SLE
MODEL 2012**

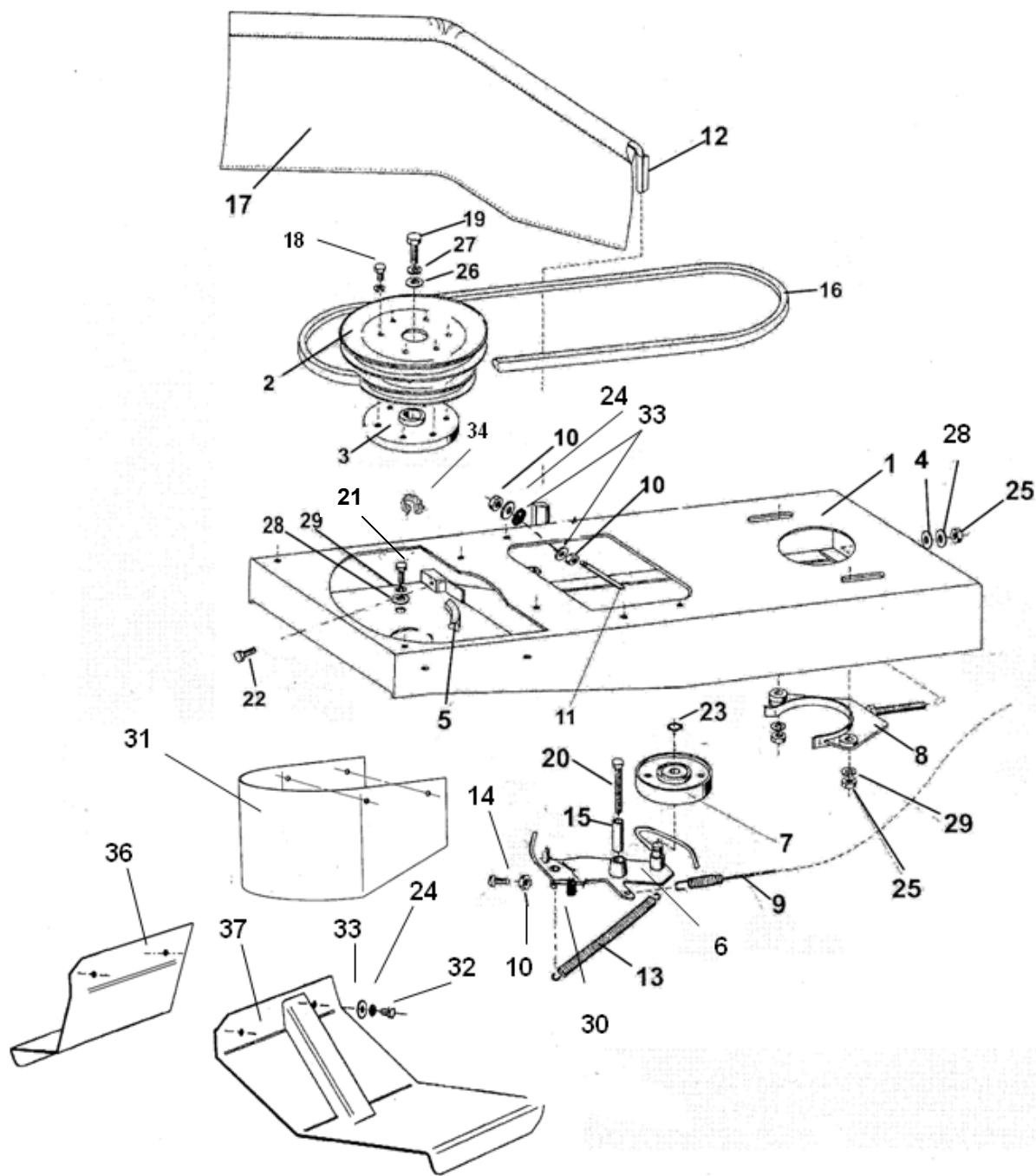




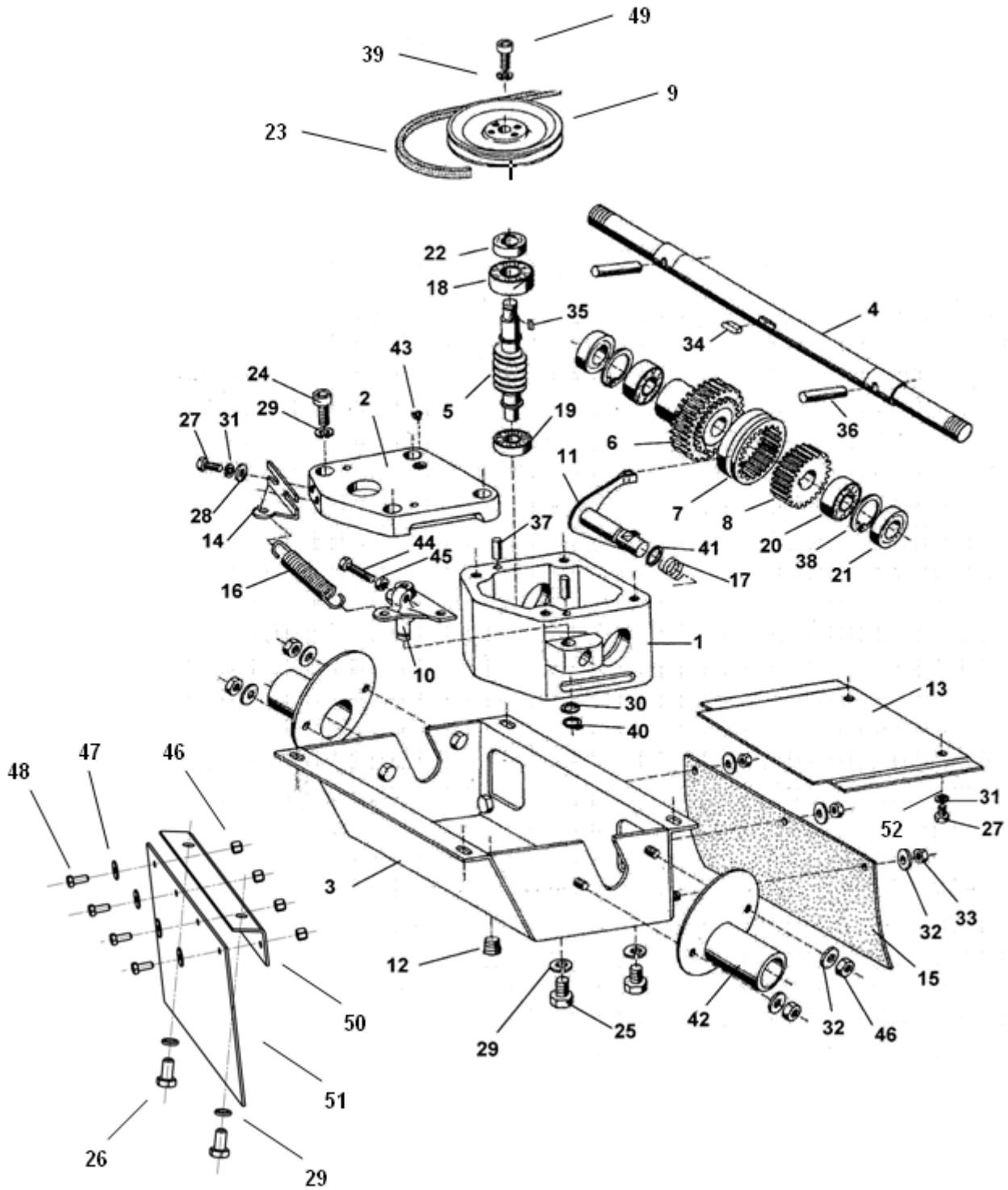
Position	Bestellnummer	Bestandteilname	Anzahl St.
1	9946914	MOTOR HONDA GCV160 5,5HP	1
2	4051913	RIEMENSCHLEIBE	1
3	9463709	MONTAGEPLATTE	1
4	1012410	SCHRAUBE 3/8x24/1" d= 20	1
5	1012423	SCHRAUBE M8x35 ČSN 02 1101.25 / DIN 931	3
6	1800185	SCHRAUBENMUTTER M8 ČSN 0231401.25	3
7	0017485	UNTERLEGSCHLEIBE 10,5 DIN 7349 Zn	1
8	6510923	FEDERRING 10 ČSN 021740.05 / DIN 7980	1
9	6510906	FEDERRING 8 ČSN 021740.05 / DIN 7980	3
10	3040298	SCHLEIBE 8,4 ČSN 021703.15	3
11	5400414	NUTKEIL 4x5 DIN 6888	1
12	3040140V	DISTANZRING	1



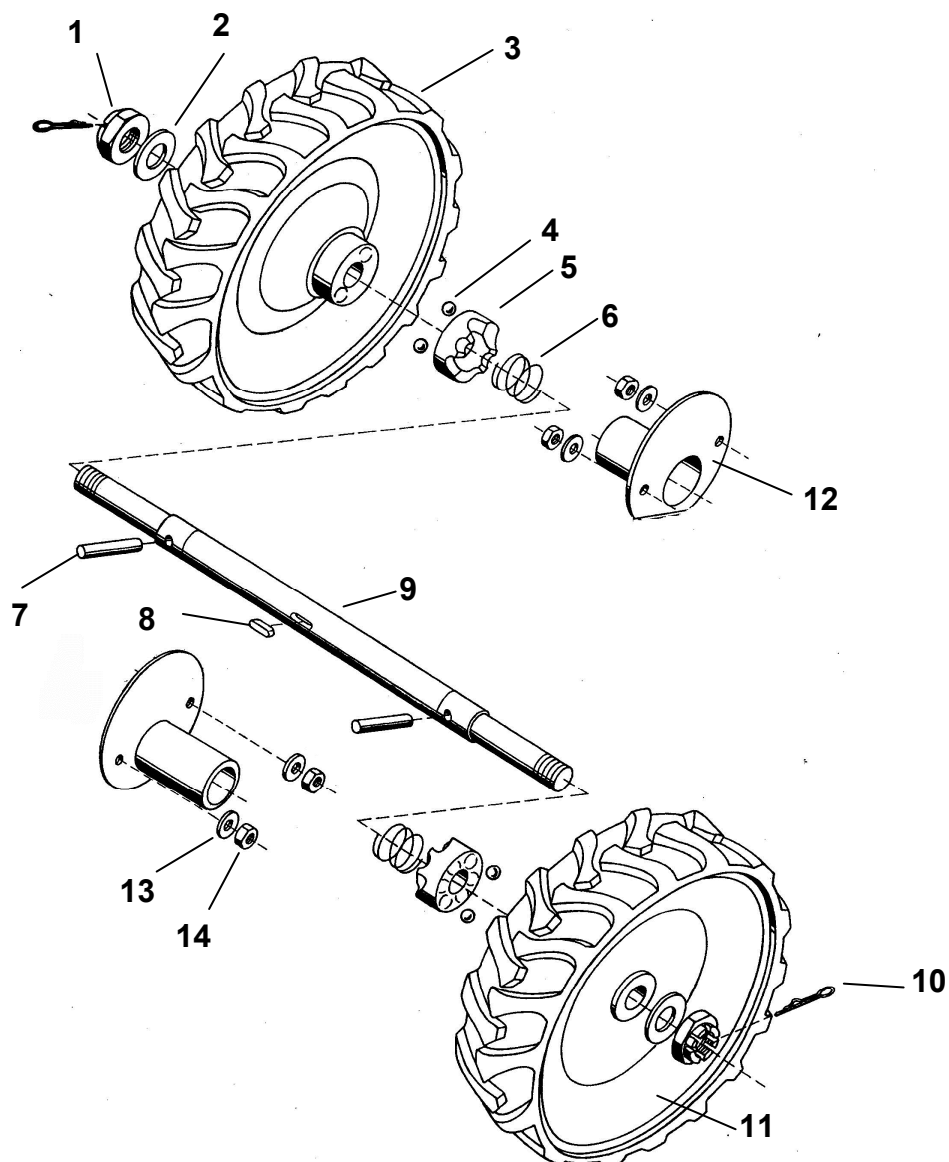
Position	Bestellnummer	Bestandteilname	Anzahl St.
1	8467216	GEHÄUSE 5316SP	1
2	947505701	TRAGEGRIFF (PAUSCHE)	1
3	1512520	SCHRAUBE M6x16 ČSN 021103.25 / ČSN EN 24017	6
4	3040501	SCHEIBE 6,4 ČSN 021726.15	4
5	6510920	FEDERRING 6 ČSN 021740.05 / DIN 7980	2
6	6259046	GUMMISCHEIBE 6x20	4
7	130034	KAPPE	6
8	9132424	SCHUTZKAPPE - GUMMI	2
9	1012568	SCHRAUBE M 5x14 ČSN 02 1103.25	4
10	1300502	MUTTER M5 ČSN 02 1492.25 / DIN 982	4
11	3040279	SCHEIBE 5,3 ČSN 02 1726.15	8
*	9020137	AUFKLEBER „BELLA	1
*	9012663	AUFKLEBER PFEIL	1



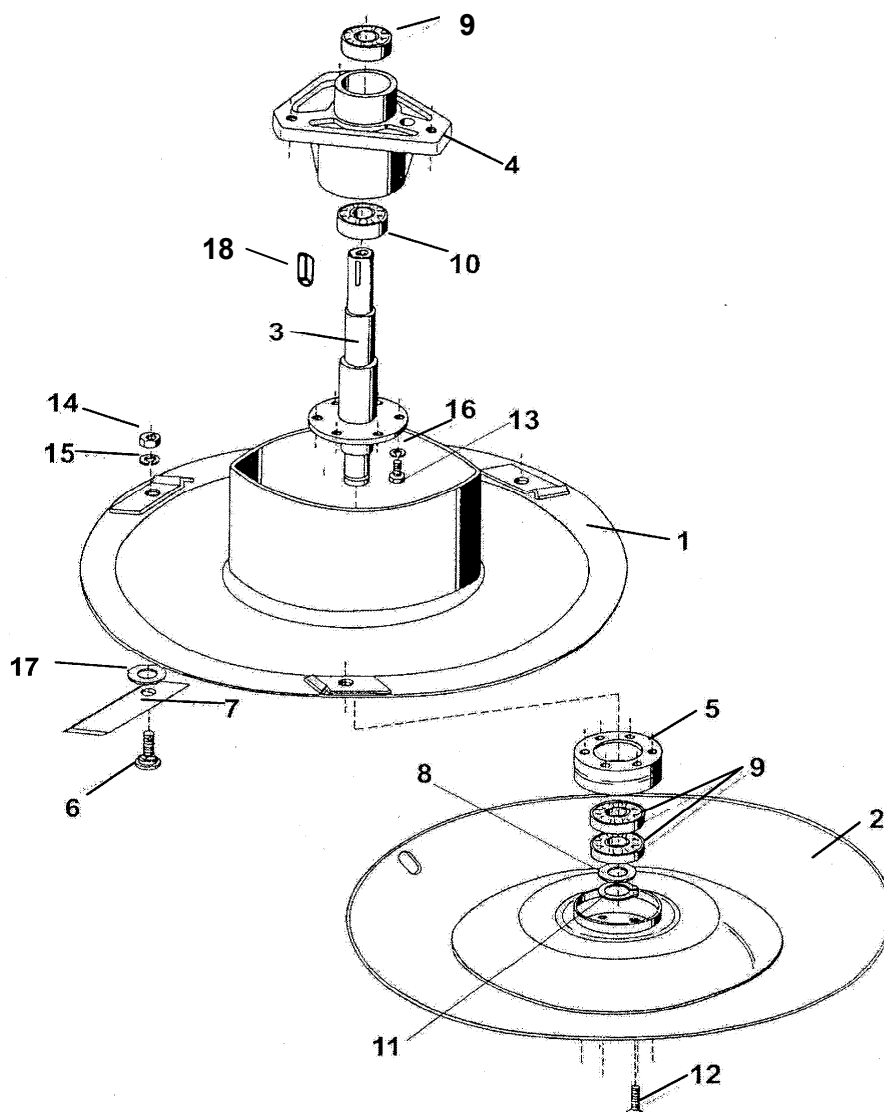
Position	Bestellnummer	Bestandteilnahme	Anzahl St.
1	9469922V	MÄHMASCHINEGEHÄUSE GESCHWEISST	1
2	9603305	RIEMENSCHIBE (BEINHALTE POSITION 3;10;18;24)	1
3	3300305	ANTRIEBSSCHIBE	1
	9474809	SCHEIBE – BLECH	1
	9474811	SCHEIBE BREMSSEN – BLECH	1
	3010413	ABSTANDHALTER	3
	1021621	KOPFSCHRAUBE M6x35 DIN 939	3
	1512506	SCHRAUBE M6x14 ČSN 02 1103.55	3
	1800141	MUTTER M6 ČSN 02 1401.25	6
4	6259046	GUMMISCHIBE	1
5	9940730	BREMSSTÜCK	1
6	9473919	SPANNHEBEL	1
7	4052207	SPANNROLE	1
8	9475031	SPANNVORRICHTUNG	1
9	9942589	BOWDENZUG B 6798/2 BELLA	1
10	1800141	MUTTER M6 ČSN 02 1401.25	9
11	1021703	RIEMENLEITUNG	1
12	947391702	SCHWENDEL-HALTERUNG	1
13	1341455	FEDER RIEMENSCHANNUNG	1
14	1011665	SCHRAUBE M6x45 ČSN 021131.25	1
15	3010369	DISTANZROHR	1
16	9940725	KEILRIEMEN A 1480Lw 13 x 1450Li	1
17	963172602	PLANE 5316SPE (ROT)	1
18	1512506	SCHRAUBE M6 x 14 ČSN02 1103.55	3
19	1012527	SCHRAUBE M10x20 ČSN 02 1103.25 / DIN 933-88P	1
20	1037502	SCHRAUBE M6x45 ČSN 02 1143.55	1
21	1012525	SCHRAUBE M8x25 ČSN 02 1103.55 / DIN 933	3
22	1512520	SCHRAUBE M6x16 ČSN 02 1103.25	1
23	6021502	SPENGRING 12 ČSN 02 2930 / DIN 471	1
24	6510920	FEDERRING 6 ČSN 02 1740.05 / DIN 7980	14
25	1800185	MUTTER M8 ČSN 02 1401.25	3
26	0017485	SCHEIBE 10,5 DIN 7349	1
27	6510923	FEDERRING 10 ČSN 02 1740.05 / DIN 7980	1
28	6010163	SCHEIBE M8 / 8,4/ 20/ 2 BN 737	4
29	6510906	FEDERRING 8 ČSN 02 1740.05 / DIN 7980	5
30	1300503	STOPMUTTER M6 DIN 985	1
31	7467808V	ROTOR DECKEL PLASTIK	1
32	1512583	SCHRAUBE M6x20 ČSN 02 1103.25	4
33	3040501	SCHEIBE 6,4 ČSN 02 1726.15	6
34	6044408V	CLIP	1
35	-	-	-
36	947523802	ROTORABDECKUNG RECHTS	1
37	947523702	ROTORABDECKUNG LINKS	1



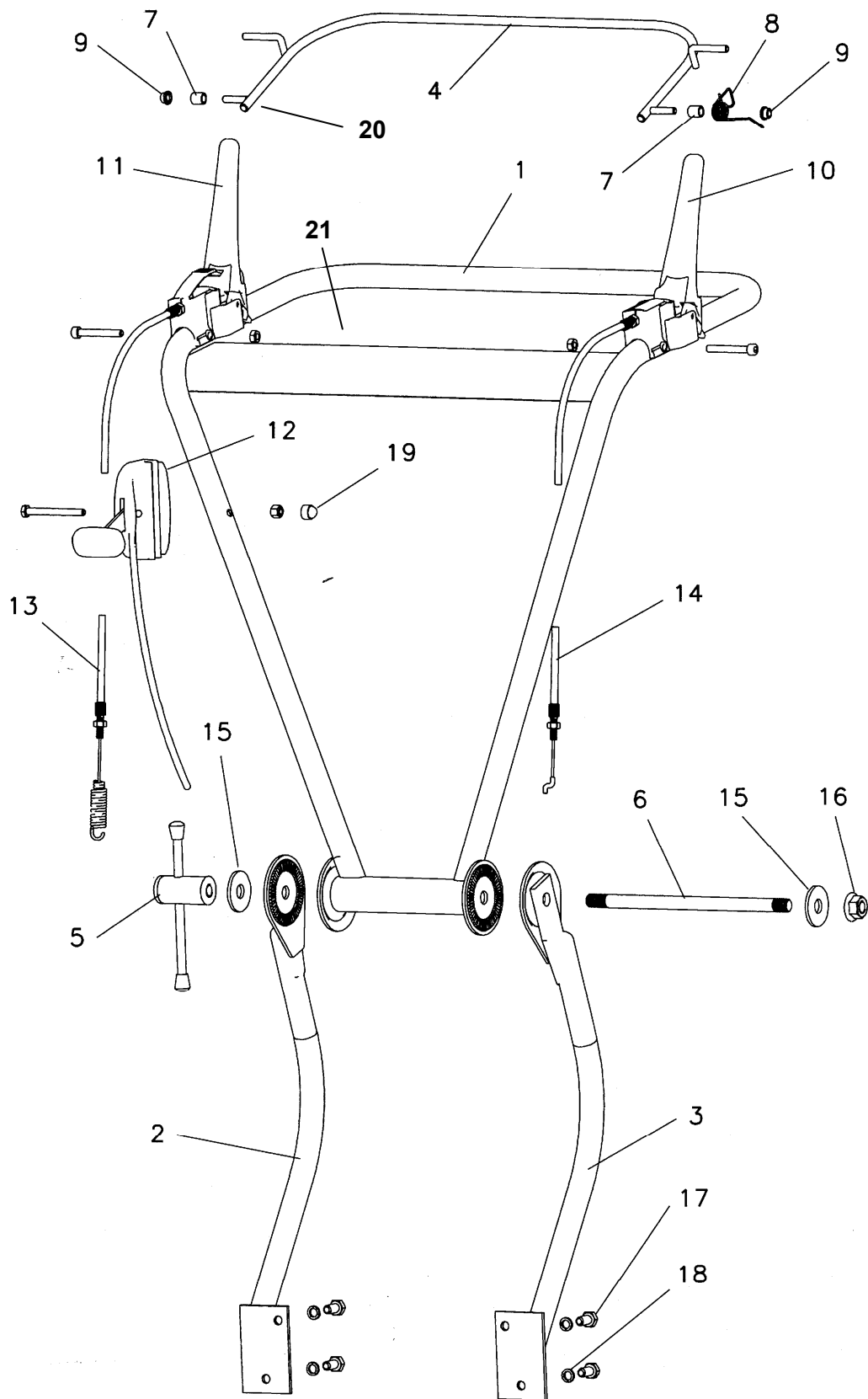
Position	Bestellnummer	Bestandteilname	Anzahl St.
1	7181209	GETRIEBEGEHÄUSE	1
2	7065003	GETRIEBEBEDECKEL	1
3	9469916V	GEHÄUSEDECKEL	1
4	2120806	WELLE	1
5	4150307	SCHNECKENWELLE	1
6	9607716	SCHNECKENRAD	1
7	4130401	ZAHNRAD	1
8	4100103	ZAHNRAD	1
9	4051909	RIEMENSCHLEIBE	1
10	9473912V	SCHALTHEBEL	1
11	9467314	SCHALTHEBEL	1
12	1015827	EINFÜLLSTOPFEN M14X1,5 DIN 906	1
13	6056208V	GEHÄUSEDECKEL	1
14	6038109V	FEDERHALTER	1
15	9132419	PRALLSCHUTZ	1
16	1341454	FEDER	1
17	1342675	FEDER	1
18	9943159	LAGER 6203 KG	1
19	9943131	LAGER 6202 KG	1
20	9949302	LAGER 6005 KG	2
21	9943251	SIMMERRING 25x47x7 ČSN 02 9401	2
22	9943223	SIMMERRING 17x30x7 G NBR ČSN 02 9401	1
23	9940735	KEILRIEMEN 10x 475 Li Zx	1
24	1037205	SCHRAUBE M8x30 ČSN 02 1143.55	4
25	1012525	SCHRAUBE M8x25 ČSN 02 1103.25	4
26	1012523	SCHRAUBE M8x16 ČSN 02 1103.25	4
27	1512506	SCHRAUBE M6x14 ČSN 02 1103.25	4
28	3540246	SCHEIBE 6,4 ČSN 02 1702.15	2
29	6510906	SCHEIBE 8 ČSN 02 1740.05 / DIN 7980	12
30	6019804	SCHEIBE 12x18x0,8	1
31	6510920	FEDERRING 6 ČSN 02 1740.05 DIN 7980	4
32	3040279	SCHEIBE 5,3 ČSN 02 1726.15	7
33	1800143	MUTTER M5 ČSN 02 1401.25 / ISO 4032	3
34	5400115	NUTKEIL 6x6x14 ČSN 02 2562 / DIN 6885	1
35	5400129	NUTKEIL 4e7x4x12 ČSN 02 2562 / DIN 6885	1
36	2010260	BOLZEN 10x45 DIN 6315 / ISO 8734 / ČSN 02 2152	2
37	2010205	BOLZEN 5x16 ČSN 02 2150 / ISO 2338	2
38	6021807	SPENGRING 47 ČSN 02 2931 / DIN 472	2
39	6010208	SCHEIBE	1
40	6021502	SPENGRING 12 ČSN 02 2930 / DIN 471	2
41	9138049	RING 14x10 ČSN 02 9280.2	1
42	9467816V	WELLENFÜHRUNG	2
43	9111616	DICHTUNG	1
44	1512583	SCHRAUBE M6x20 ČSN 02 1103.25	1
45	1800141	MUTTER M6 ČSN 02 1401.25	1
46	1300502	MUTTER M5 ČSN 02 1492.25 / DIN 982	4
47	3040279	SCHEIBE 5,3 ČSN 02 1726.15	4
48	1012568	SCHRAUBE M5x14 ČSN 02 1103.25	4
49	1512506	SCHRAUBE M6x14 ČSN 02 1103.25	1
50	6056213V	PLATTEN	1
51	9132425V	UNTERE SCHATZ	1
52	3040501	SCHEIBE 6,4 ČSN 02 1726.15	2
*	9607722	GETRIEBEKASTEN KOMPLETT 5317	



Position	Bestellnummer	Bestandteilname	Anzahl St.
1	1301109	SCHRAUBENMUTTER M20x1,5 ČSN 021412.25	2
2	6025166	LAUFBAND 34x20,1x2	2
3	994563902	RAD RECHTS - GEPFEIFT	1
4	1490131	KÜGELCHEN 7-10 ČSN 023680	4
5	7270406	FREILAUFSTÜCK	2
6	1342674	FEDER	2
7	2010260	BOLZEN 10x45-St ISO 8734 / DIN 6315	2
8	5400115	NUTKEIL 6x6x14 ČSN 022562 / DIN 6885	1
9	2120806	WELLE	1
10	1350438	SPLINT 4x40 ČSN 021781.05	2
11	994564002	RAD LINKS - GEPFEIFT	1
12	9467816V	WELLENFÜHRUNG	2
13	3040279	SCHEIBE 5,3 ČSN 021726.15	4
14	1300502	SCHRAUBENMUTTER M5 ČSN 021492.25 / DIN 982	4
	9720321	FAHRGESTELL 5317	



Position	Bestellnummer	Bestandteilname	Anzahl St.
1	947481702	ROTOR	1
2	947522102	UNTENLIEGEND DISK - ZUSAMMENSETZUNG	1
3	9469114	ROTORWELLE	1
4	7270105	LAGERGEHÄUSE	1
5	3301602	LAGERGEHÄUSE	1
6	1050502W	SCHRAUBE	6
7	5253307N	MESSER	6
8	6025142V	UNTERLAGE	1
9	9943158	LAGER 6004A 2RS KG ČSN 02 2171	3
10	9943153	LAGER 6205A 2RS KG ČSN 02 4640	1
11	6021512	SPENGRING 20 DIN 471	1
12	1011319	SCHRAUBE M6x20 ČSN 02 1151.25 / ČSN EN 2009	6
13	1512506	SCHRAUBE M6x14 ČSN 021103.25	6
14	1800154	SCHRAUBENMUTTER M10ČSN 021401.55 / DIN 934	6
15	6510923	FEDERRING 10 ČSN 021740.05 / DIN 7980	6
16	6510920	FEDERRING 6 ČSN 02 1740.05 / DIN 7980	6
17	9631725N	SCHEIBE GERÄUSCHDÄMPFER	6
18	5400116	NUTKEIL 6x6x18 ČSN 02 2562 / DIN 6885	1
*	973022802	MÄHWERK KOMPLETT	1



Position	Bestellnummer	Bestandteilname	Anzahl St.
1	947473201	PFLUGGRIFF - OBEREN TEIL	1
2	947473301	PFLUGGRIFF - UNTEREN RECHTS TEIL	1
3	947473401	PFLUGGRIFF - UNTEREN LINKS TEIL	1
4	9474731N	RECKHEBEL	1
5	9202101	HEBEL - ZUSAMMENSETZUNG	1
6	1021625	SCHAFT	1
7	3010205	DISTANZROHR	2
8	1342695	FEDER - PLUGGRIFF BELLA	1
9	3010204	TÜLLE 6/9/12x6	2
10	1DS11007	SCHALTER „START“	1
11	1DS12005	SCHALTER DER BREMSE „START“ MIT SICHERUNG	1
12	1AT09039/1050	GASHALTEGRIFF MIT ARRETIERENRICHTUNG	1
13	9942589	BOWDEN BREMSEN B 6789/2	1
14	9942592	BOWDEN LAUFWERK	1
15	3040280	UNTERLAGE 13 DIN 9021	2
16	1303205	MUTTER M12 TENSILOCK DIN 6923 8Zn	1
17	1012523	SCHRAUBE M8x16 ČSN 02 1103.25 / DIN 933	4
18	6510906	UNTERLAGE 8 ČSN021740.05 /DIN 7980	4
19	130034	DECKUNG SCHRAUBEMUTTER	1
20	9137902	EINFÄDLUNG	2
21	9012795	SICHERHEITS SCHILD	1